

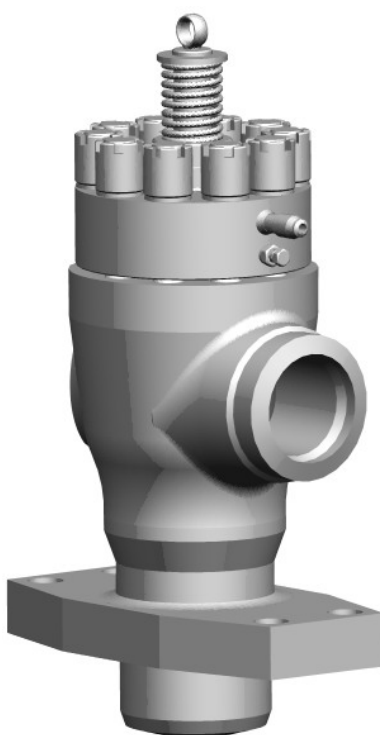


# ЧЗЭМ

"Энергомаш (Чехов)-ЧЗЭМ"

## КЛАПАНЫ ГЛАВНЫЕ ПРЕДОХРАНИТЕЛЬНЫЕ

### Технические характеристики



#### По вопросам продаж и поддержки обращайтесь:

Архангельск +7 (8182) 45-71-35  
Астана +7 (7172) 69-68-15  
Астрахань +7 (8512) 99-46-80  
Барнаул +7 (3852) 37-96-76  
Белгород +7 (4722) 20-58-80  
Брянск +7 (4832) 32-17-25  
Владивосток +7 (4232) 49-26-85  
Владимир +7 (4922) 49-51-33  
Волгоград +7 (8442) 45-94-42  
Воронеж +7 (4732) 12-26-70  
Екатеринбург +7 (343) 302-14-75  
Иваново +7 (4932) 70-02-95  
Ижевск +7 (3412) 20-90-75  
Иркутск +7 (3952) 56-24-09  
Йошкар-Ола +7 (8362) 38-66-61  
Казань +7 (843) 207-19-05

Калининград +7 (4012) 72-21-36  
Калуга +7 (4842) 33-35-03  
Кемерово +7 (3842) 21-56-70  
Киров +7 (8332) 20-58-70  
Краснодар +7 (861) 238-86-59  
Красноярск +7 (391) 989-82-67  
Курск +7 (4712) 23-80-45  
Липецк +7 (4742) 20-01-75  
Магнитогорск +7 (3519) 51-02-81  
Москва +7 (499) 404-24-72  
Мурманск +7 (8152) 65-52-70  
Наб.Челны +7 (8552) 91-01-32  
Ниж.Новгород +7 (831) 200-34-65  
Нижневартовск +7 (3466) 48-22-23  
Нижнекамск +7 (8555) 24-47-85

Новороссийск +7 (8617) 30-82-64  
Новосибирск +7 (383) 235-95-48  
Омск +7 (381) 299-16-70  
Орел +7 (4862) 22-23-86  
Оренбург +7 (3532) 48-64-35  
Пенза +7 (8412) 23-52-98  
Первоуральск +7 (3439) 26-01-18  
Пермь +7 (342) 233-81-65  
Ростов-на-Дону +7 (863) 309-14-65  
Рязань +7 (4912) 77-61-95  
Самара +7 (846) 219-28-25  
Санкт-Петербург +7 (812) 660-57-09  
Саранск +7 (8342) 22-95-16  
Саратов +7 (845) 239-86-35  
Смоленск +7 (4812) 51-55-32

Сочи +7 (862) 279-22-65  
Ставрополь +7 (8652) 57-76-63  
Сургут +7 (3462) 77-96-35  
Сызрань +7 (8464) 33-50-64  
Сыктывкар +7 (8212) 28-83-02  
Тверь +7 (4822) 39-50-56  
Томск +7 (3822) 48-95-05  
Тула +7 (4872) 44-05-30  
Тюмень +7 (3452) 56-94-75  
Ульяновск +7 (8422) 42-51-95  
Уфа +7 (347) 258-82-65  
Хабаровск +7 (421) 292-95-69  
Чебоксары +7 (8352) 28-50-89  
Челябинск +7 (351) 277-89-65  
Череповец +7 (8202) 49-07-18  
Ярославль +7 (4852) 67-02-35

сайт: [chzem.pro-solution.ru](http://chzem.pro-solution.ru) | эл. почта: [cmz@pro-solution.ru](mailto:cmz@pro-solution.ru)  
телефон: 8 800 511 88 70

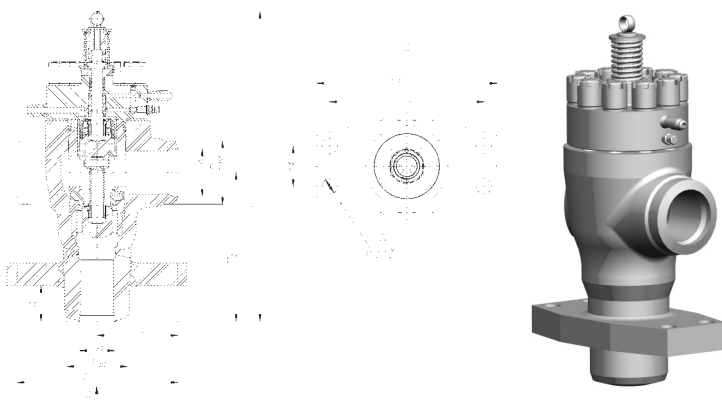
# ГЛАВНЫЕ ПРЕДОХРАНИТЕЛЬНЫЕ КЛАПАНЫ (ГПК)

## Технические характеристики главных предохранительных клапанов

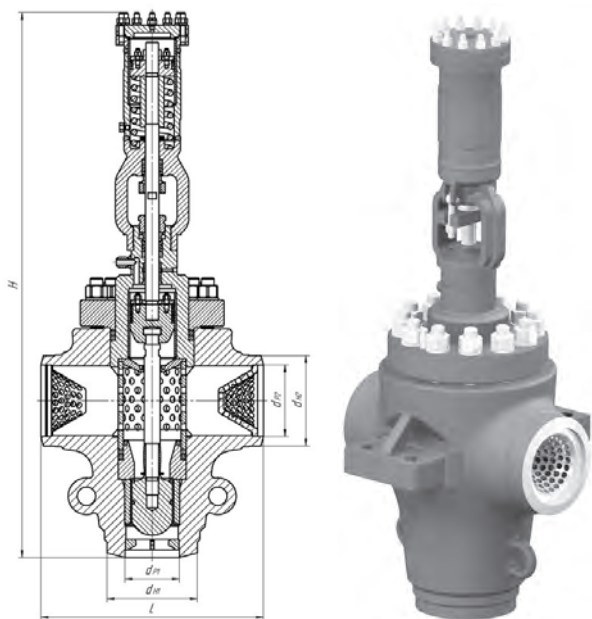
Обозначение изделия	DN (вход/выход)	Рабочая среда	Параметры рабочей среды		Пропускная способность, т/ч	Коэффициент расхода, не менее	Наименьшая площадь свободного сечения в проточной части $F_{min}$ , см <sup>2</sup>	Материал корпуса (сталь)	Ход клапана h, мм	Масса, кг
			Давление, МПа	Температура, °С						
1203-125/175-0	125/175	пар	25,0	545	240	0,5	43,78	15X1M1Ф	25	512
1202-150/150-0	150/150		9,8	540	120		415			
1203-150/200-0A	150/200		13,7 9,8	540 560	160		386			
1203-150/200-0A-01	150/200		3,4	300	60	66,98	15ГС	35	1747	
1029-200/250-0	200/250		25,0	545	900	0,7	113,0			15X1M1ФЛ
111-250/400-0 <sup>6</sup>	250/400		0,8-1,2	≤450	50-80	0,65	193			20ГСЛ
111-250/400-0 <sup>6</sup> -01			1,3-4,3		87-280			665		
694-250/400-0 <sup>6</sup>			4,0	545	200			15X1M1ФЛ	738	

## Основные размеры главных предохранительных клапанов

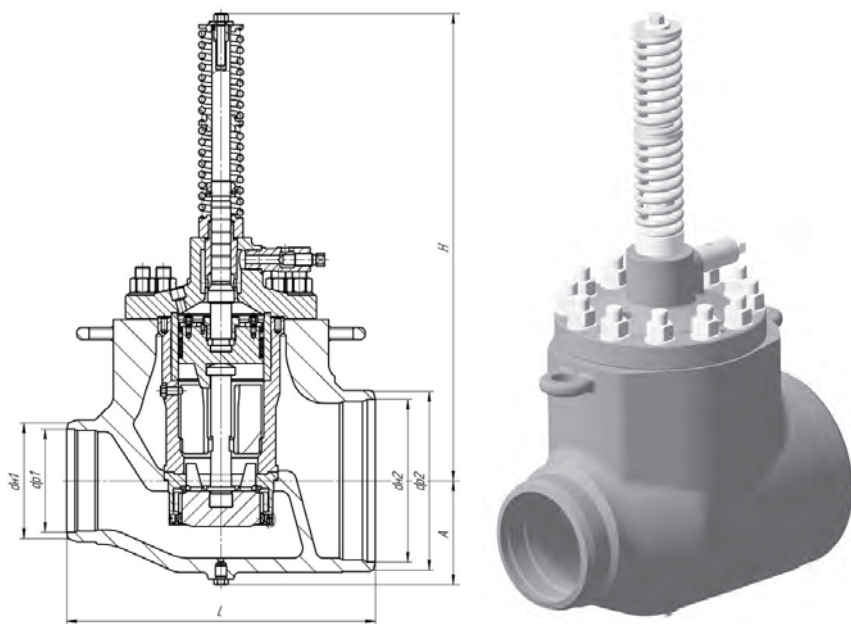
Обозначение изделия	Размеры, мм													
	L	L'	L <sub>1</sub>	L <sub>2</sub>	L <sub>3</sub>	A	H	H <sub>1</sub>	D <sub>n1</sub>	d <sub>p1</sub>	D <sub>n2</sub>	d <sub>p2</sub>	d <sub>1</sub>	n
1203-125/175-0	280	-	625	535	140	113	1080	516	210	120	220	164	54	4
1202-150/150-0	-	560	580	500	120	240	1160	600	200	163	166	142	34	
1203-150/200-0A 1203-150/200-0A-01	280	-	480	400	150	150	1080	516	220	156	220	188	39	
1029-200/250-0	850	-	-	-	-	-	2090	-	345	208	345	275	-	-
111-250/400-0 <sup>6</sup>	760	-	-	-	-	240	860	-	285	248	440	390	-	-
111-250/400-0 <sup>6</sup> -01							1200							
694-250/400-0 <sup>6</sup>														



Клапаны DN 125/175, 150/150, 150/200 серий 1202, 1203



Клапан DN 200/250 серии 1029



Клапан DN 250/400 серий 111, 694

## По вопросам продаж и поддержки обращайтесь:

Архангельск +7 (8182) 45-71-35  
Астана +7 (7172) 69-68-15  
Астрахань +7 (8512) 99-46-80  
Барнаул +7 (3852) 37-96-76  
Белгород +7 (4722) 20-58-80  
Брянск +7 (4832) 32-17-25  
Владивосток +7 (4232) 49-26-85  
Владимир +7 (4922) 49-51-33  
Волгоград +7 (8442) 45-94-42  
Воронеж +7 (4732) 12-26-70  
Екатеринбург +7 (343) 302-14-75  
Иваново +7 (4932) 70-02-95  
Ижевск +7 (3412) 20-90-75  
Иркутск +7 (3952) 56-24-09  
Йошкар-Ола +7 (8362) 38-66-61  
Казань +7 (843) 207-19-05

Калининград +7 (4012) 72-21-36  
Калуга +7 (4842) 33-35-03  
Кемерово +7 (3842) 21-56-70  
Киров +7 (8332) 20-58-70  
Краснодар +7 (861) 238-86-59  
Красноярск +7 (391) 989-82-67  
Курск +7 (4712) 23-80-45  
Липецк +7 (4742) 20-01-75  
Магнитогорск +7 (3519) 51-02-81  
Москва +7 (499) 404-24-72  
Мурманск +7 (8152) 65-52-70  
Наб.Челны +7 (8552) 91-01-32  
Ниж.Новгород +7 (831) 200-34-65  
Нижневартовск +7 (3466) 48-22-23  
Нижнекамск +7 (8555) 24-47-85

Новороссийск +7 (8617) 30-82-64  
Новосибирск +7 (383) 235-95-48  
Омск +7 (381) 299-16-70  
Орел +7 (4862) 22-23-86  
Оренбург +7 (3532) 48-64-35  
Пенза +7 (8412) 23-52-98  
Первоуральск +7 (3439) 26-01-18  
Пермь +7 (342) 233-81-65  
Ростов-на-Дону +7 (863) 309-14-65  
Рязань +7 (4912) 77-61-95  
Самара +7 (846) 219-28-25  
Санкт-Петербург +7 (812) 660-57-09  
Саранск +7 (8342) 22-95-16  
Саратов +7 (845) 239-86-35  
Смоленск +7 (4812) 51-55-32

Сочи +7 (862) 279-22-65  
Ставрополь +7 (8652) 57-76-63  
Сургут +7 (3462) 77-96-35  
Сызрань +7 (8464) 33-50-64  
Сыктывкар +7 (8212) 28-83-02  
Тверь +7 (4822) 39-50-56  
Томск +7 (3822) 48-95-05  
Тула +7 (4872) 44-05-30  
Тюмень +7 (3452) 56-94-75  
Ульяновск +7 (8422) 42-51-95  
Уфа +7 (347) 258-82-65  
Хабаровск +7 (421) 292-95-69  
Чебоксары +7 (8352) 28-50-89  
Челябинск +7 (351) 277-89-65  
Череповец +7 (8202) 49-07-18  
Ярославль +7 (4852) 67-02-35

сайт: [chzem.pro-solution.ru](http://chzem.pro-solution.ru) | эл. почта: [cmz@pro-solution.ru](mailto:cmz@pro-solution.ru)  
телефон: 8 800 511 88 70