



ЧЗЭМ

"Энергомаш (Чехов)-ЧЗЭМ"

ПАРОВОЙ АРМАТУРНЫЙ БЛОК

Технические характеристики

По вопросам продаж и поддержки обращайтесь:

Архангельск +7 (8182) 45-71-35
Астана +7 (7172) 69-68-15
Астрахань +7 (8512) 99-46-80
Барнаул +7 (3852) 37-96-76
Белгород +7 (4722) 20-58-80
Брянск +7 (4832) 32-17-25
Владивосток +7 (4232) 49-26-85
Владимир +7 (4922) 49-51-33
Волгоград +7 (8442) 45-94-42
Воронеж +7 (4732) 12-26-70
Екатеринбург +7 (343) 302-14-75
Иваново +7 (4932) 70-02-95
Ижевск +7 (3412) 20-90-75
Иркутск +7 (3952) 56-24-09
Йошкар-Ола +7 (8362) 38-66-61
Казань +7 (843) 207-19-05

Калининград +7 (4012) 72-21-36
Калуга +7 (4842) 33-35-03
Кемерово +7 (3842) 21-56-70
Киров +7 (8332) 20-58-70
Краснодар +7 (861) 238-86-59
Красноярск +7 (391) 989-82-67
Курск +7 (4712) 23-80-45
Липецк +7 (4742) 20-01-75
Магнитогорск +7 (3519) 51-02-81
Москва +7 (499) 404-24-72
Мурманск +7 (8152) 65-52-70
Наб.Челны +7 (8552) 91-01-32
Ниж.Новгород +7 (831) 200-34-65
Нижевартовск +7 (3466) 48-22-23
Нижнекамск +7 (8555) 24-47-85

Новороссийск +7 (8617) 30-82-64
Новосибирск +7 (383) 235-95-48
Омск +7 (381) 299-16-70
Орел +7 (4862) 22-23-86
Оренбург +7 (3532) 48-64-35
Пенза +7 (8412) 23-52-98
Первоуральск +7 (3439) 26-01-18
Пермь +7 (342) 233-81-65
Ростов-на-Дону +7 (863) 309-14-65
Рязань +7 (4912) 77-61-95
Самара +7 (846) 219-28-25
Санкт-Петербург +7 (812) 660-57-09
Саранск +7 (8342) 22-95-16
Саратов +7 (845) 239-86-35
Смоленск +7 (4812) 51-55-32

Сочи +7 (862) 279-22-65
Ставрополь +7 (8652) 57-76-63
Сургут +7 (3462) 77-96-35
Сызрань +7 (8464) 33-50-64
Сыктывкар +7 (8212) 28-83-02
Тверь +7 (4822) 39-50-56
Томск +7 (3822) 48-95-05
Тула +7 (4872) 44-05-30
Тюмень +7 (3452) 56-94-75
Ульяновск +7 (8422) 42-51-95
Уфа +7 (347) 258-82-65
Хабаровск +7 (421) 292-95-69
Чебоксары +7 (8352) 28-50-89
Челябинск +7 (351) 277-89-65
Череповец +7 (8202) 49-07-18
Ярославль +7 (4852) 67-02-35

сайт: chzem.pro-solution.ru | эл. почта: cmz@pro-solution.ru

телефон: 8 800 511 88 70

Паровой арматурный блок (ПАБ), представляет собой модульную конструкцию, состоящую из быстродействующего запорно-отсечного клапана DN600 (БЗОК) 1058-600-0 (1058-600-0-01), импульсно-предохранительного устройства парогенератора DN450/600 (ИПУ ПГ) 1408-450/600, клапана запорного DN400 1408-400-0 (1408-400-0-01) перед клапаном быстродействующей редуцирующей установки сброса пара в атмосферу (БРУ-А), и из клапана БРУ-А DN300/400 1465-300/400-ЭП.

ПАБ предназначен для установки в системе пара II-го контура энергоблоков АС с реактором ВВЭР.

Модульная конструкция предусматривает как правостороннее, так и левостороннее исполнение (по подводу пара к БЗОК от парогенератора).

Входящие в состав ПАБ изделия изготавливаются в соответствии с требованиями следующих технических условий:

БЗОК 1058-600-0 (1058-600-0-01) -ТУ 37-002-88920027-2013;

ИПУ ПГ 1408-450/600 - ТУ 37-008-88920027-2013;

(входящие в состав ИПУ ПГ главный предохранительный клапан (ГПК) 1408-450/600-0, импульсный клапан (ИК) 1150-25-0А-07, электромагнитный управляющий клапан (ЭК) 1604-25-ЭМ-03, фильтр 1496-25-0, переключающее устройство (ПУ) 1571-25-ЭМ - ТУ 37-046-05015348-2008);

клапан запорно-дроссельный 1465-300/400-ЭП - ТУ 37-047-05015348-2007;

клапан запорный 1408-400-0 (1408-400-0-01) в комплекте с ЭК 1604-25-ЭМ-02 - ТУ 37-003-88920027-2013.

БЗОК предназначен для отсечения парогенератора в аварийных режимах:

- разрыва паропровода;
- течи из первого контура во второй.

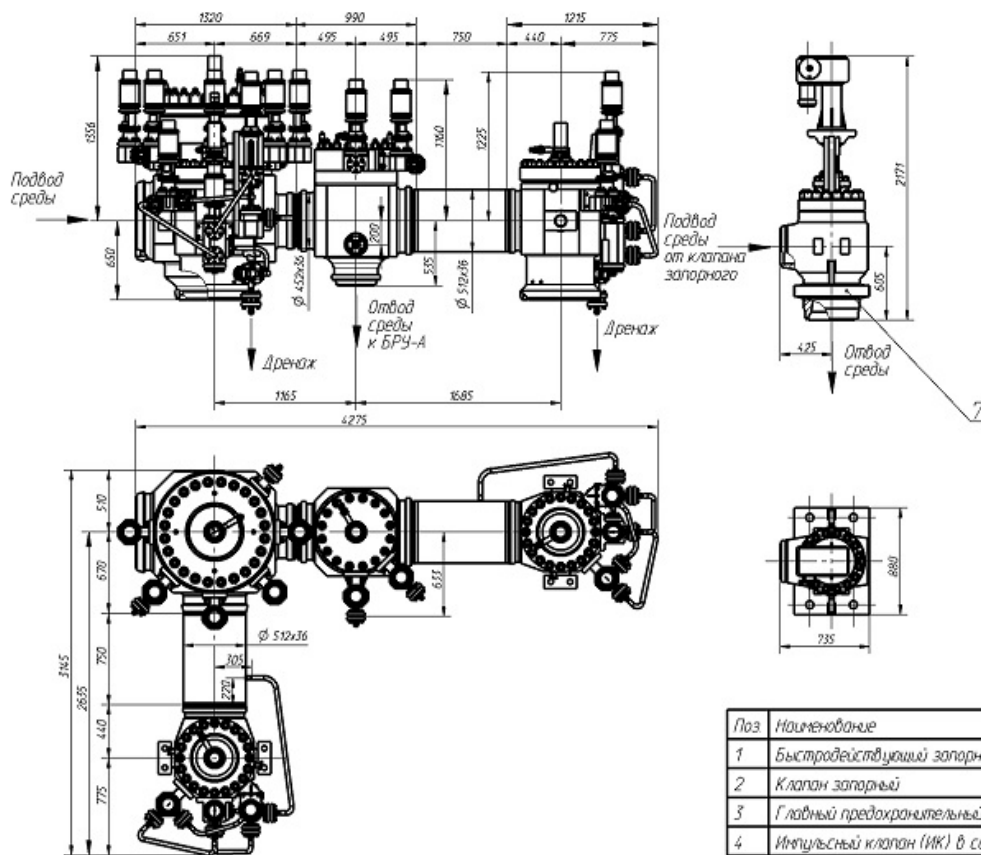
ИПУ ПГ предназначены для защиты парогенераторов от превышения давления.

Клапан запорно-дроссельный, входящий в БРУ-А, предназначен для сброса пара в атмосферу в аварийных и переходных режимах.

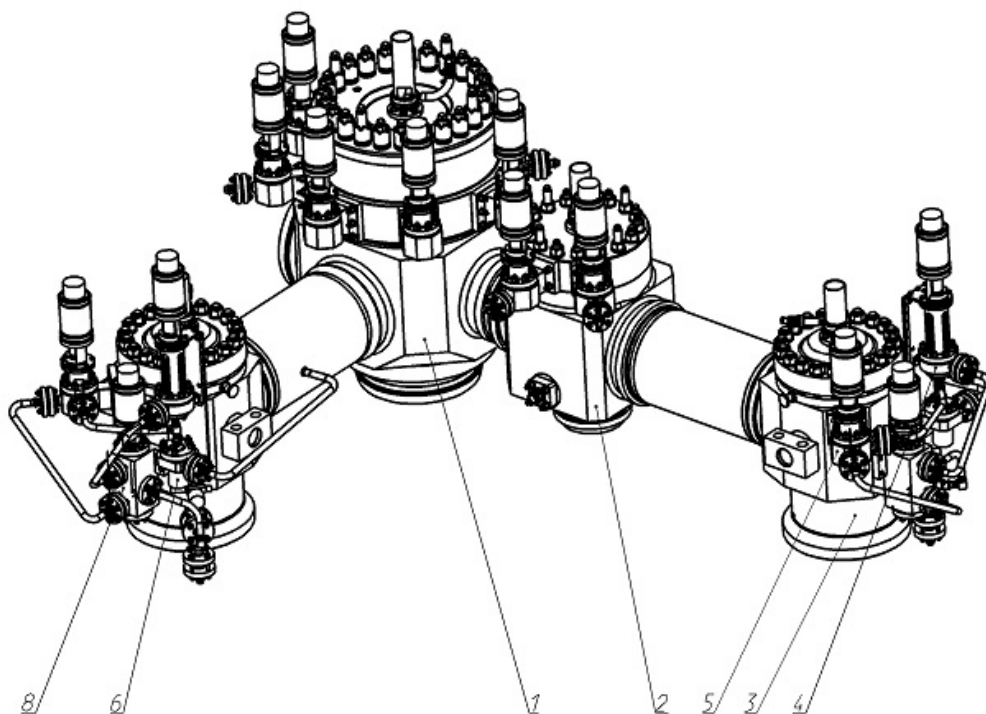
Клапан запорный, установленный перед клапаном запорно-дроссельным, входящим в БРУ-А, предназначен для отсечения клапана БРУ-А в случае его незакрытия после его штатного открытия.

Установочное положение ПАБ - на горизонтальном трубопроводе в вертикальном положении входящих в него изделий (положение «штоком вверх»).

Изготовление и поставка паровых арматурных блоков по ТУ 37-001-88920027-2013



| Поз | Наименование | Кол-во |
|-----|--|--------|
| 1 | Быстродействующий запорно-отсе-ной клапан (БЗОК) | 1 |
| 2 | Клапан запорный | 1 |
| 3 | Главный предохранительный клапан (ГПК) | 2 |
| 4 | Импульсный клапан (ИК) в составе ИПУ ПГ | 2 |
| 5 | Электромагнитный клапан (ЭК) в составе ИПУ ПГ | 2 |
| 6 | Фильтр пара (ФП) | 2 |
| 7 | Клапан запорно-дрессельный (БРУ-А) | 1 |
| 8 | Переключающее устройство (ПУ) в составе ИПУ ПГ | 2 |



По вопросам продаж и поддержки обращайтесь:

| | | | |
|---------------------------------|----------------------------------|------------------------------------|-------------------------------|
| Архангельск +7 (8182) 45-71-35 | Калининград +7 (4012) 72-21-36 | Новороссийск +7 (8617) 30-82-64 | Сочи +7 (862) 279-22-65 |
| Астана +7 (7172) 69-68-15 | Калуга +7 (4842) 33-35-03 | Новосибирск +7 (383) 235-95-48 | Ставрополь +7 (8652) 57-76-63 |
| Астрахань +7 (8512) 99-46-80 | Кемерово +7 (3842) 21-56-70 | Омск +7 (381) 299-16-70 | Сургут +7 (3462) 77-96-35 |
| Барнаул +7 (3852) 37-96-76 | Киров +7 (8332) 20-58-70 | Орел +7 (4862) 22-23-86 | Сызрань +7 (8464) 33-50-64 |
| Белгород +7 (4722) 20-58-80 | Краснодар +7 (861) 238-86-59 | Оренбург +7 (3532) 48-64-35 | Сыктывкар +7 (8212) 28-83-02 |
| Брянск +7 (4832) 32-17-25 | Красноярск +7 (391) 989-82-67 | Пенза +7 (8412) 23-52-98 | Тверь +7 (4822) 39-50-56 |
| Владивосток +7 (4232) 49-26-85 | Курск +7 (4712) 23-80-45 | Первоуральск +7 (3439) 26-01-18 | Томск +7 (3822) 48-95-05 |
| Владимир +7 (4922) 49-51-33 | Липецк +7 (4742) 20-01-75 | Пермь +7 (342) 233-81-65 | Тула +7 (4872) 44-05-30 |
| Волгоград +7 (8442) 45-94-42 | Магнитогорск +7 (3519) 51-02-81 | Ростов-на-Дону +7 (863) 309-14-65 | Тюмень +7 (3452) 56-94-75 |
| Воронеж +7 (4732) 12-26-70 | Москва +7 (499) 404-24-72 | Рязань +7 (4912) 77-61-95 | Ульяновск +7 (8422) 42-51-95 |
| Екатеринбург +7 (343) 302-14-75 | Мурманск +7 (8152) 65-52-70 | Самара +7 (846) 219-28-25 | Уфа +7 (347) 258-82-65 |
| Иваново +7 (4932) 70-02-95 | Наб.Челны +7 (8552) 91-01-32 | Санкт-Петербург +7 (812) 660-57-09 | Хабаровск +7 (421) 292-95-69 |
| Ижевск +7 (3412) 20-90-75 | Ниж.Новгород +7 (831) 200-34-65 | Саранск +7 (8342) 22-95-16 | Чебоксары +7 (8352) 28-50-89 |
| Иркутск +7 (3952) 56-24-09 | Нижневартовск +7 (3466) 48-22-23 | Саратов +7 (845) 239-86-35 | Челябинск +7 (351) 277-89-65 |
| Йошкар-Ола +7 (8362) 38-66-61 | Нижнекамск +7 (8555) 24-47-85 | Смоленск +7 (4812) 51-55-32 | Череповец +7 (8202) 49-07-18 |
| Казань +7 (843) 207-19-05 | | | Ярославль +7 (4852) 67-02-35 |

сайт: chzem.pro-solution.ru | эл. почта: cmz@pro-solution.ru

телефон: 8 800 511 88 70