

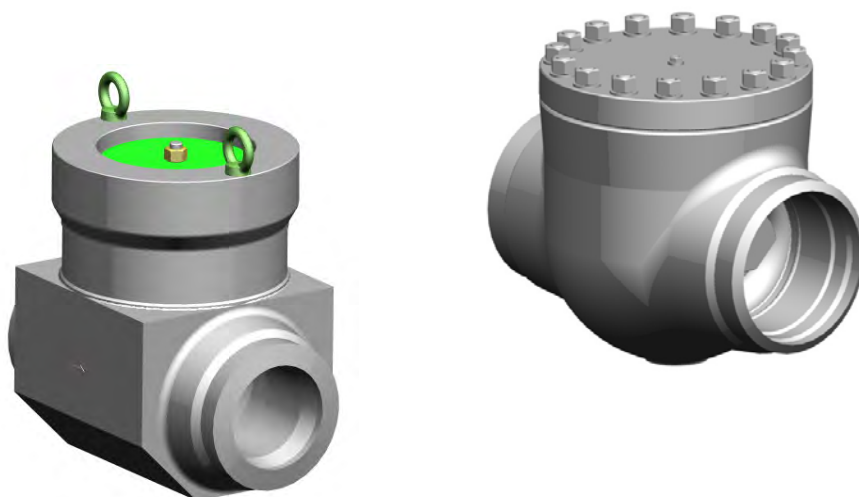


ЧЗЭМ

"Энергомаш (Чехов)-ЧЗЭМ"

КЛАПАНЫ ОБРАТНЫЕ

Технические характеристики



По вопросам продаж и поддержки обращайтесь:

Архангельск +7 (8182) 45-71-35
Астана +7 (7172) 69-68-15
Астрахань +7 (8512) 99-46-80
Барнаул +7 (3852) 37-96-76
Белгород +7 (4722) 20-58-80
Брянск +7 (4832) 32-17-25
Владивосток +7 (4232) 49-26-85
Владимир +7 (4922) 49-51-33
Волгоград +7 (8442) 45-94-42
Воронеж +7 (4732) 12-26-70
Екатеринбург +7 (343) 302-14-75
Иваново +7 (4932) 70-02-95
Ижевск +7 (3412) 20-90-75
Иркутск +7 (3952) 56-24-09
Йошкар-Ола +7 (8362) 38-66-61
Казань +7 (843) 207-19-05

Калининград +7 (4012) 72-21-36
Калуга +7 (4842) 33-35-03
Кемерово +7 (3842) 21-56-70
Киров +7 (8332) 20-58-70
Краснодар +7 (861) 238-86-59
Красноярск +7 (391) 989-82-67
Курск +7 (4712) 23-80-45
Липецк +7 (4742) 20-01-75
Магнитогорск +7 (3519) 51-02-81
Москва +7 (499) 404-24-72
Мурманск +7 (8152) 65-52-70
Наб.Челны +7 (8552) 91-01-32
Ниж.Новгород +7 (831) 200-34-65
Нижневартовск +7 (3466) 48-22-23
Нижнекамск +7 (8555) 24-47-85

Новороссийск +7 (8617) 30-82-64
Новосибирск +7 (383) 235-95-48
Омск +7 (381) 299-16-70
Орел +7 (4862) 22-23-86
Оренбург +7 (3532) 48-64-35
Пенза +7 (8412) 23-52-98
Первоуральск +7 (3439) 26-01-18
Пермь +7 (342) 233-81-65
Ростов-на-Дону +7 (863) 309-14-65
Рязань +7 (4912) 77-61-95
Самара +7 (846) 219-28-25
Санкт-Петербург +7 (812) 660-57-09
Саранск +7 (8342) 22-95-16
Саратов +7 (845) 239-86-35
Смоленск +7 (4812) 51-55-32

Сочи +7 (862) 279-22-65
Ставрополь +7 (8652) 57-76-63
Сургут +7 (3462) 77-96-35
Сызрань +7 (8464) 33-50-64
Сыктывкар +7 (8212) 28-83-02
Тверь +7 (4822) 39-50-56
Томск +7 (3822) 48-95-05
Тула +7 (4872) 44-05-30
Тюмень +7 (3452) 56-94-75
Ульяновск +7 (8422) 42-51-95
Уфа +7 (347) 258-82-65
Хабаровск +7 (421) 292-95-69
Чебоксары +7 (8352) 28-50-89
Челябинск +7 (351) 277-89-65
Череповец +7 (8202) 49-07-18
Ярославль +7 (4852) 67-02-35

сайт: chzem.pro-solution.ru | эл. почта: cmz@pro-solution.ru

телефон: 8 800 511 88 70

КЛАПАНЫ ОБРАТНЫЕ DN 20-300

Клапаны обратные, далее по тексту клапаны, предназначены для установки на оборудовании и трубопроводах тепловых электрических станций (ТЭС, ТЭЦ, ГРЭС).

Клапаны могут работать в режимах «нормально открыт» и «нормально закрыт». При работе в первом режиме клапаны предназначены для предотвращения обратного потока рабочей среды в трубопроводах при аварийных ситуациях. При работе во втором режиме клапаны должны, быстро открываясь, дать доступ для перелива рабочей среды в заданную систему или емкость.

Клапаны устанавливаются на горизонтальных или вертикальных участках трубопровода с направлением потока рабочей среды согласно стрелке, нанесенной на корпусе клапана. Присоединение клапанов к трубопроводу – при помощи сварки. В местах установки клапанов должен быть обеспечен свободный доступ для их обслуживания и ремонта без вырезки из трубопровода, для монтажа и демонтажа.

Герметичность затвора клапанов по классу D ГОСТ Р 54808.

Уплотнение фланцевых соединений корпуса с крышкой осуществляется при помощи прокладок на стальном основании из графитового материала «Графлекс», бесфланцевых – комплектами уплотнительных сальниковых колец из графитового материала «Графлекс».

Клапаны внутрироссийских поставок предназначены для эксплуатации в макроклиматических районах с умеренным (- У) и холодным климатом (- УХЛ) и с категорией размещения 3 по ГОСТ 15150, тип атмосферы II.

Клапаны экспортных поставок предназначены для эксплуатации в районах с умеренным (- У) тип атмосферы II или тропическим климатом (- Т) тип атмосферы II климатами с категорией размещения 3 по ГОСТ 15150.

Класс арматуры по ANSI B 16.34 приведен в таблицах.

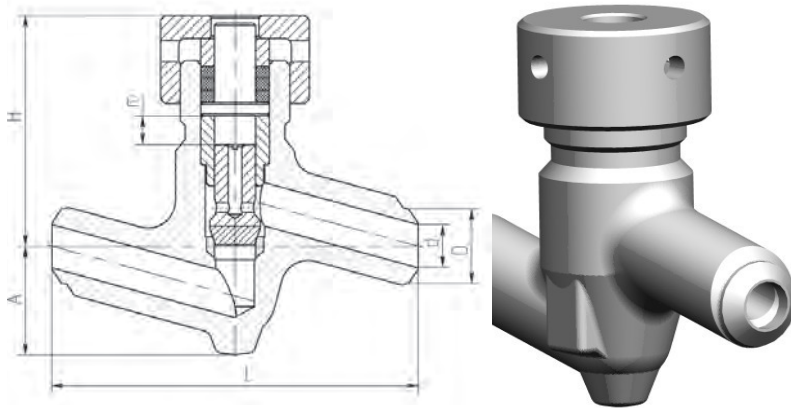
Изготовление и поставка клапанов по ТУ 37-025-05015348-98.

Технические характеристики клапанов обратных

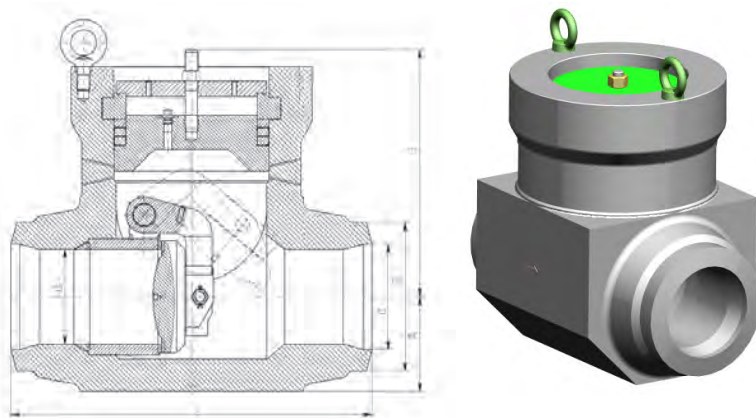
Обозначение изделия	DN	Рабочая среда	Класс	Параметры рабочей среды		Материал корпуса (сталь)	Коэффициент гидравлического сопротивления	Масса, кг	
				Давление, МПа	Температура, °С				
720-20-0A	20	вода	2500	37,3	280	25	5,0...7,0	2,8	
720-20-0A-01		пар	4500	25,0	545	12X1MФ		15,4	
843-40-0°-01	32	пар, вода	600	PN100		09Г2С		2,75	
1524-32-0				20	2500	37,3		280	14,9
843-40-0°-02	40	вода	1500		23,5	250		17,8	
843-40-0°-03				65	пар	1500		9,8	540
843-40-0°-04	80	пар, вода	600					PN100	
1516-80-0A				100	вода	2500		37,3	280
912-100-0A	1500	23,5	250					15X1M1Ф	
935-100-0A		150	пар	1500	9,8	540			15ГС
935-100-0AM	150				пар, вода	600	PN100		
1516-100-0A		150	вода	2500			37,3	280	20-Ш
912-150-0A	150				пар	1500	18,1	215	15ГС
912-150-0A-Ш		150	вода	1500			9,8	540	15X1M1Ф
935-150-0A	150				вода	1500	18,1	215	20-Ш
935-150-0AM		175	пар, вода	600			PN100		15ГС
1516-150-0A	175				вода	1500	18,1	215	
935-175-0A		200	пар, вода	600			PN100		15ГС
1516-200-0A	225				вода	1500	23,5	250	
935-225-0°		225	вода	1500			37,3	280	15X1M1Ф
935-225-0°-Ш	250				пар	1500	13,7	560	
912-250-0°		250	вода	1500			23,5	250	20-Ш
912-250-0°M	300				пар	2500	15,5	560	15X1M1Ф
935-250-0°		300	пар	2500			PN100		15ГС
935-250-0°-Ш	300				пар	2500	PN100		
912-300-0°M		300	пар	2500			PN100		15ГС
912-300-0°M	300				пар	2500	PN100		

Основные размеры клапанов обратных

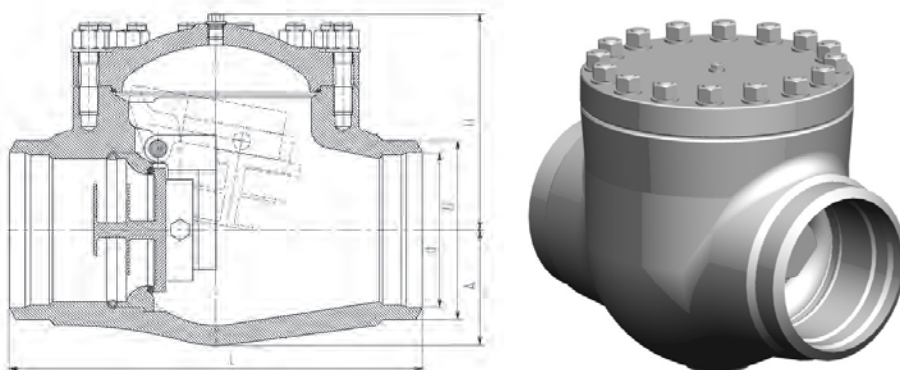
Обозначение изделия	Размеры, мм						
	L	A	H	D	d	d _c	m
720-20-0A	160	45	110	32	18	-	11
720-20-0A-01							
843-40-0 ^o -01	220	85	180	60	31	-	15
1524-32-0	160	46	102	40	32	-	-
843-40-0 ^o -02	220	85	180	60	39	-	15
843-40-0 ^o -03	250	95	190	76	58	-	20
843-40-0 ^o -04					62		
1516-80-0A	300	85	200	90	77	-	-
912-100-0A	400	125	325	146	98	80	-
935-100-0A					109		
935-100-0AM					112		
1516-100-0A	300	85	180	109	93	-	-
912-150-0A	470	160	330	200	144	120	-
912-150-0A-Ш				205	205		
935-150-0A				200	166		
935-150-0AM				200	163		
935-150-0A-Ш				205	166		
1516-150-0A				400	99		
935-175-0A	550	228	522	220	188	155	-
1516-200-0A	500	160	285	219	195	-	-
935-225-0 ^o	750	250	580	280	226	220	-
935-225-0 ^o -Ш	800	220	548	286			
912-250-0 ^o	840		573	345	245		
912-250-0 ^o M	750		250	580	335		251
935-250-0 ^o		330			271		-
935-250-0 ^o -Ш	880	220	548	346			271
912-300-0 ^o M	1350	250	580	380	28	-	-



Клапаны DN 20-65 серий 720, 843, 1524



Клапаны DN 100-250 серий 912, 935



Клапаны DN 80-250 серии 1516

По вопросам продаж и поддержки обращайтесь:

Архангельск +7 (8182) 45-71-35
Астана +7 (7172) 69-68-15
Астрахань +7 (8512) 99-46-80
Барнаул +7 (3852) 37-96-76
Белгород +7 (4722) 20-58-80
Брянск +7 (4832) 32-17-25
Владивосток +7 (4232) 49-26-85
Владимир +7 (4922) 49-51-33
Волгоград +7 (8442) 45-94-42
Воронеж +7 (4732) 12-26-70
Екатеринбург +7 (343) 302-14-75
Иваново +7 (4932) 70-02-95
Ижевск +7 (3412) 20-90-75
Иркутск +7 (3952) 56-24-09
Йошкар-Ола +7 (8362) 38-66-61
Казань +7 (843) 207-19-05

Калининград +7 (4012) 72-21-36
Калуга +7 (4842) 33-35-03
Кемерово +7 (3842) 21-56-70
Киров +7 (8332) 20-58-70
Краснодар +7 (861) 238-86-59
Красноярск +7 (391) 989-82-67
Курск +7 (4712) 23-80-45
Липецк +7 (4742) 20-01-75
Магнитогорск +7 (3519) 51-02-81
Москва +7 (499) 404-24-72
Мурманск +7 (8152) 65-52-70
Наб.Челны +7 (8552) 91-01-32
Ниж.Новгород +7 (831) 200-34-65
Нижневартовск +7 (3466) 48-22-23
Нижнекамск +7 (8555) 24-47-85

Новороссийск +7 (8617) 30-82-64
Новосибирск +7 (383) 235-95-48
Омск +7 (381) 299-16-70
Орел +7 (4862) 22-23-86
Оренбург +7 (3532) 48-64-35
Пенза +7 (8412) 23-52-98
Первоуральск +7 (3439) 26-01-18
Пермь +7 (342) 233-81-65
Ростов-на-Дону +7 (863) 309-14-65
Рязань +7 (4912) 77-61-95
Самара +7 (846) 219-28-25
Санкт-Петербург +7 (812) 660-57-09
Саранск +7 (8342) 22-95-16
Саратов +7 (845) 239-86-35
Смоленск +7 (4812) 51-55-32

Сочи +7 (862) 279-22-65
Ставрополь +7 (8652) 57-76-63
Сургут +7 (3462) 77-96-35
Сызрань +7 (8464) 33-50-64
Сыктывкар +7 (8212) 28-83-02
Тверь +7 (4822) 39-50-56
Томск +7 (3822) 48-95-05
Тула +7 (4872) 44-05-30
Тюмень +7 (3452) 56-94-75
Ульяновск +7 (8422) 42-51-95
Уфа +7 (347) 258-82-65
Хабаровск +7 (421) 292-95-69
Чебоксары +7 (8352) 28-50-89
Челябинск +7 (351) 277-89-65
Череповец +7 (8202) 49-07-18
Ярославль +7 (4852) 67-02-35

сайт: chzem.pro-solution.ru | эл. почта: cmz@pro-solution.ru

телефон: 8 800 511 88 70