

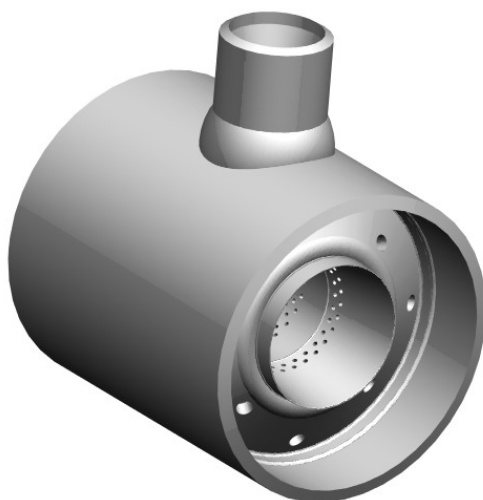


# ЧЗЭМ

"Энергомаш (Чехов)-ЧЗЭМ"

## ОХЛАДИТЕЛИ ПАРА

### Технические характеристики



#### По вопросам продаж и поддержки обращайтесь:

Архангельск +7 (8182) 45-71-35  
Астана +7 (7172) 69-68-15  
Астрахань +7 (8512) 99-46-80  
Барнаул +7 (3852) 37-96-76  
Белгород +7 (4722) 20-58-80  
Брянск +7 (4832) 32-17-25  
Владивосток +7 (4232) 49-26-85  
Владимир +7 (4922) 49-51-33  
Волгоград +7 (8442) 45-94-42  
Воронеж +7 (4732) 12-26-70  
Екатеринбург +7 (343) 302-14-75  
Иваново +7 (4932) 70-02-95  
Ижевск +7 (3412) 20-90-75  
Иркутск +7 (3952) 56-24-09  
Йошкар-Ола +7 (8362) 38-66-61  
Казань +7 (843) 207-19-05

Калининград +7 (4012) 72-21-36  
Калуга +7 (4842) 33-35-03  
Кемерово +7 (3842) 21-56-70  
Киров +7 (8332) 20-58-70  
Краснодар +7 (861) 238-86-59  
Красноярск +7 (391) 989-82-67  
Курск +7 (4712) 23-80-45  
Липецк +7 (4742) 20-01-75  
Магнитогорск +7 (3519) 51-02-81  
Москва +7 (499) 404-24-72  
Мурманск +7 (8152) 65-52-70  
Наб.Челны +7 (8552) 91-01-32  
Ниж.Новгород +7 (831) 200-34-65  
Нижневартовск +7 (3466) 48-22-23  
Нижнекамск +7 (8555) 24-47-85

Новороссийск +7 (8617) 30-82-64  
Новосибирск +7 (383) 235-95-48  
Омск +7 (381) 299-16-70  
Орел +7 (4862) 22-23-86  
Оренбург +7 (3532) 48-64-35  
Пенза +7 (8412) 23-52-98  
Первоуральск +7 (3439) 26-01-18  
Пермь +7 (342) 233-81-65  
Ростов-на-Дону +7 (863) 309-14-65  
Рязань +7 (4912) 77-61-95  
Самара +7 (846) 219-28-25  
Санкт-Петербург +7 (812) 660-57-09  
Саранск +7 (8342) 22-95-16  
Саратов +7 (845) 239-86-35  
Смоленск +7 (4812) 51-55-32

Сочи +7 (862) 279-22-65  
Ставрополь +7 (8652) 57-76-63  
Сургут +7 (3462) 77-96-35  
Сызрань +7 (8464) 33-50-64  
Сыктывкар +7 (8212) 28-83-02  
Тверь +7 (4822) 39-50-56  
Томск +7 (3822) 48-95-05  
Тула +7 (4872) 44-05-30  
Тюмень +7 (3452) 56-94-75  
Ульяновск +7 (8422) 42-51-95  
Уфа +7 (347) 258-82-65  
Хабаровск +7 (421) 292-95-69  
Чебоксары +7 (8352) 28-50-89  
Челябинск +7 (351) 277-89-65  
Череповец +7 (8202) 49-07-18  
Ярославль +7 (4852) 67-02-35

сайт: [chzem.pro-solution.ru](http://chzem.pro-solution.ru) | эл. почта: [cmz@pro-solution.ru](mailto:cmz@pro-solution.ru)

телефон: 8 800 511 88 70

## ОХЛАДИТЕЛИ ПАРА

Охладители пара серий 827, 863, 891, 950, 955, 1100, 1101 предназначены для охлаждения редуцированного пара и являются составной частью комплекта изделий, входящих в состав ОУ, РОУ и БРОУ.

В поток пара в охладителе впрыскивается охлаждающая вода или пароводяная смесь, которая, испаряясь за счет тепла, отбираемого от пара, охлаждает его до заданной температуры. В зависимости от соотношения расходов ост-рого пара и впрыскиваемой охлаждающей воды, а также их первоначальной температуры обеспечивается необходимая температура охлажденного пара на выходе из охладителя.

Охлаждающая вода впрыскивается с помощью распылительных устройств (форсунки механического и парового распыливания, распыливающие вставки или распыливающие сопла), расход через которые регулируется клапаном впрыска. Сигнал на регулирование расхода охлаждающей воды осуществляется по температуре охлажденного редуцированного пара за охладителем пара.

Охладители пара могут снабжаться одной или несколькими дроссельными решетками, осуществляющими окончательное редуцирование пара после редуциционного клапана. Одновременно эти решетки частично выполняют роль шумоглушителей, снижая уровень шума при расширении пара в охладителе.

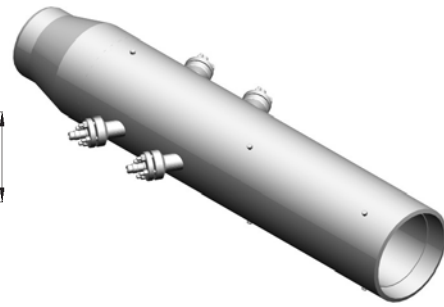
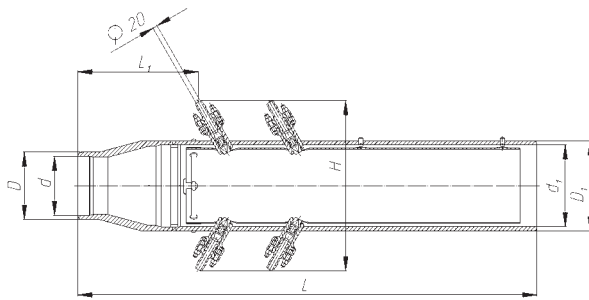
Охладители пара устанавливаются на горизонтальных и вертикальных участках трубопроводов за редуциционным паровым клапаном и присоединяются к трубопроводу с помощью сварки.

В зависимости от рабочих параметров острого и редуцированного охлажденного пара охладители пара имеют различные конструктивные исполнения, отличающиеся друг от друга размерами, исполнением узла впрыска и кон-струкцией распыливающих устройств, а также числом дросселирующих решеток.

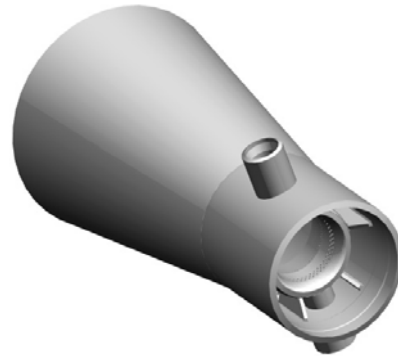
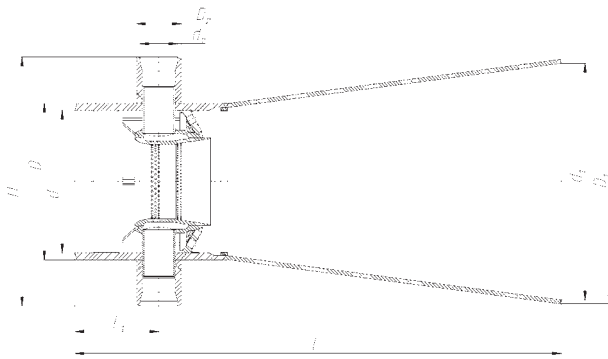
**Изготовление и поставка охладителей пара по ТУ 108-986-80.**

## Техническая характеристика и основные размеры охладителей пара

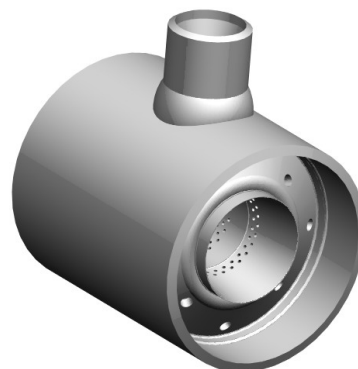
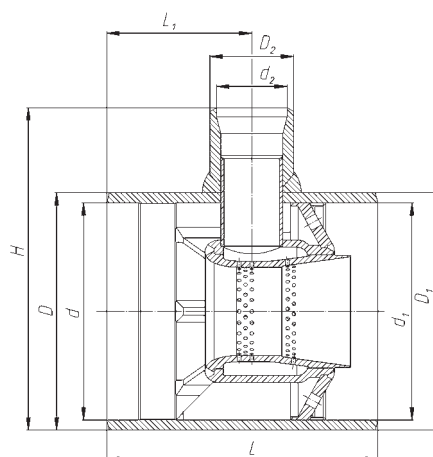
Обозначение изделия	DN (на входе/на выходе)	Расчетные параметры на входе		Расчетные параметры на выходе		Размеры, мм										Масса, кг			
		Давление, МПа	Температура, °С	Давление, МПа	Температура, °С	L	H	L <sub>1</sub>	D	d	D <sub>1</sub>	d <sub>1</sub>	D <sub>2</sub>	d <sub>2</sub>					
827-175/175-ОП	175/175	9,8	540	9,8	540	1200	278	-	219	184	219	184	32	20	142				
827-250/250-ОП	250/250	4,1	545	4,1	545		608	45	273	248	273	248			133	112	157		
827-250/350-ОП	250/350						1930	712									535	377	345
827-350/350-ОП	350/350						1220	45	377	345	260								
827-400/400-ОП	400/400					1200	593,5	50	426	390	426	390	328						
827-450/450-ОП	450/450	1500	800	45	465	424	465	424	469										
863-350-ОП	350/350	2,2	460	2,2	460	430	510	230	377	345	377	345	133	112	122,4				
863-350-ОП-01						880									220	346	465	424	270
863-350/450-ОП						350/450									1460	740	250	728	704
863-450/700-ОП	450/700	4,1	545	4,1	545	650	605	270	465	424	206								
865-450-ОП	450/450	2,0	440	2,0	440	1410	830	675	724	702	362								
891-450/700-ОП	450/700	14,0	500	4,1	430	1920	710	800	159	97	377	345	32	20	368				
955-100/350-ОП	100/350	9,0	540	9,0	540	505	300	350	76	62	133	112	29	22	23,5				
1100-65/100-ОП	65/100	8,1	540	8,1	540	145		16,1											
1100-100/100-ОП	100/100	7,6	530	4,6	520	1110	360	820	133	112	273	248	133	112	157				
1100-100/250-ОП	100/250														160				
1100-100/250-ОП-01	100/250														240				
1100-100/250-ОП-02	100/250														502				
1100-100/350-ОП	100/350	3,0	520	1500	410	210	635	610	502										
1100-100/600-ОП	100/600	8,1	540	3,0	500	2175	455	1570	825	800	608								
1100-100/800-ОП	100/800											2,4	500	2530	608				
1100-150/250-ОП	150/250	6,4	540	4,6	520	840	360	550	194	163	273	248	133	112	139				
1100-150/250-ОП-01															142				
1100-150/250-ОП-02															138				
1100-150/350-ОП															150/350	6,8	530	3,0	520
1100-150/350-ОП-01	150/350	2,1	505	1250	222														
1100-150/350-ОП-02	150/350	3,3	510	1240	198														
1100-150/350-ОП-03	150/350	2,1	505	1250	222														
1100-150/450-ОП	150/450	7,1	525	2,3	505	1695	455	1405	465	424	475								
1100-150/450-ОП-01												507							
1100-150/450-ОП-02												477							
1100-150/800-ОП												150/800	7,6	530	2,4	500	2365	455	825
1100-150/800-ОП-01	150/800	1500	1020	996	681														
1100-150/1000-ОП	150/1000	6,8	540	1,9	500	2585	1500	1020	996	491									
1100-175/450-ОП	175/450	7,1	525	2,3	505	1738	1448	219	184	465	424	29	22	25,7					
1101-50/100-ОП	50/100	9,4	540	9,4	540	510	205	360	76	50	133	112	199						
1101-100/250-ОП	100/250	10,8	540	5,0	510	1210	360	920	133	94	273	248	112	826					
1101-100/800-ОП	100/800														2,4	500	2940	455	1985
1101-150/225-ОП	150/225	12,0	550	10,0	540	840	360	550	273	230	106	190							
1101-150/450-ОП	150/450	10,8	530	3,0	510	1695	455	1405	219	156	465	424	133	112	490				
1101-150/450-ОП-01															488				
1101-150/450-ОП-02															529				
1101-150/450-ОП-03															485				
1101-150/600-ОП	150/600	8,5	535	2,0	500	2010	1400	635	610	597									
1101-150/600-ОП-01	150/600	1400	635	610	596														
1101-150/600-ОП-02	150/600	9,2	540	1,9	500	2680	455	1590	1020	996	832								
950-600/900-ОП	600/900	2,2	440	1,2	200	890	710	605	630	582	920	892	421						



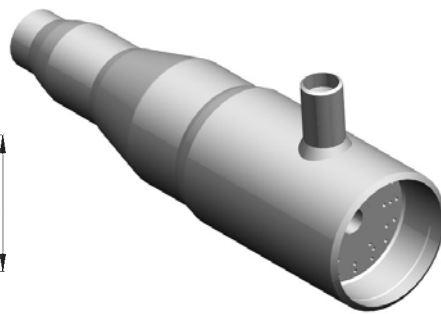
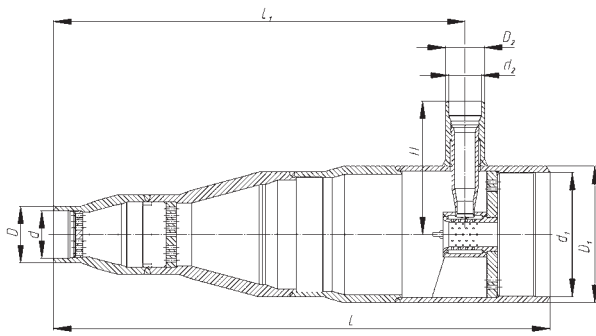
Охладители пара DN 175/175, 250/250, 250/350, 350/350, 400/400, 450/450 серии 827



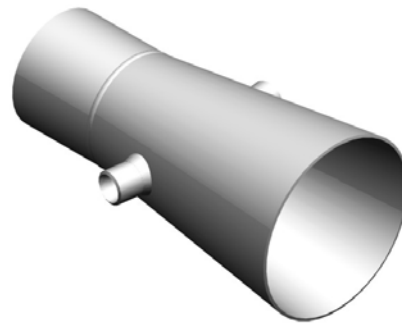
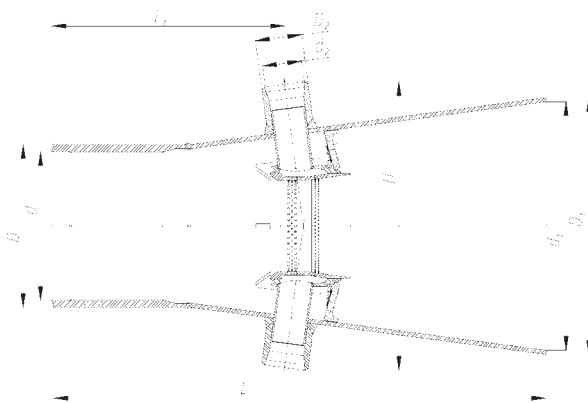
Охладители пара DN 450/700 серии 863



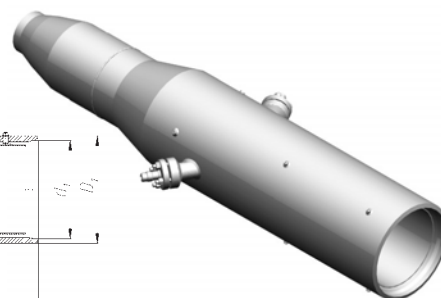
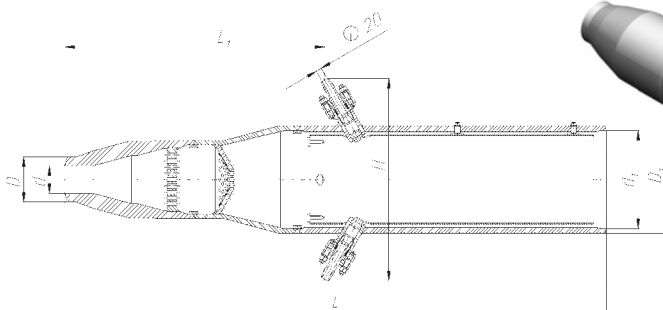
Охладители пара 863-350-ОП, 863-450-ОП, 863-350/450-ОП



Охладители пара серий 1100, 1101



Охладитель пара 891-450/700-OP



Охладитель пара 955-100/350-OP

## По вопросам продаж и поддержки обращайтесь:

Архангельск +7 (8182) 45-71-35  
Астана +7 (7172) 69-68-15  
Астрахань +7 (8512) 99-46-80  
Барнаул +7 (3852) 37-96-76  
Белгород +7 (4722) 20-58-80  
Брянск +7 (4832) 32-17-25  
Владивосток +7 (4232) 49-26-85  
Владимир +7 (4922) 49-51-33  
Волгоград +7 (8442) 45-94-42  
Воронеж +7 (4732) 12-26-70  
Екатеринбург +7 (343) 302-14-75  
Иваново +7 (4932) 70-02-95  
Ижевск +7 (3412) 20-90-75  
Иркутск +7 (3952) 56-24-09  
Йошкар-Ола +7 (8362) 38-66-61  
Казань +7 (843) 207-19-05

Калининград +7 (4012) 72-21-36  
Калуга +7 (4842) 33-35-03  
Кемерово +7 (3842) 21-56-70  
Киров +7 (8332) 20-58-70  
Краснодар +7 (861) 238-86-59  
Красноярск +7 (391) 989-82-67  
Курск +7 (4712) 23-80-45  
Липецк +7 (4742) 20-01-75  
Магнитогорск +7 (3519) 51-02-81  
Москва +7 (499) 404-24-72  
Мурманск +7 (8152) 65-52-70  
Наб.Челны +7 (8552) 91-01-32  
Ниж.Новгород +7 (831) 200-34-65  
Нижневартовск +7 (3466) 48-22-23  
Нижнекамск +7 (8555) 24-47-85

Новороссийск +7 (8617) 30-82-64  
Новосибирск +7 (383) 235-95-48  
Омск +7 (381) 299-16-70  
Орел +7 (4862) 22-23-86  
Оренбург +7 (3532) 48-64-35  
Пенза +7 (8412) 23-52-98  
Первоуральск +7 (3439) 26-01-18  
Пермь +7 (342) 233-81-65  
Ростов-на-Дону +7 (863) 309-14-65  
Рязань +7 (4912) 77-61-95  
Самара +7 (846) 219-28-25  
Санкт-Петербург +7 (812) 660-57-09  
Саранск +7 (8342) 22-95-16  
Саратов +7 (845) 239-86-35  
Смоленск +7 (4812) 51-55-32

Сочи +7 (862) 279-22-65  
Ставрополь +7 (8652) 57-76-63  
Сургут +7 (3462) 77-96-35  
Сызрань +7 (8464) 33-50-64  
Сыктывкар +7 (8212) 28-83-02  
Тверь +7 (4822) 39-50-56  
Томск +7 (3822) 48-95-05  
Тула +7 (4872) 44-05-30  
Тюмень +7 (3452) 56-94-75  
Ульяновск +7 (8422) 42-51-95  
Уфа +7 (347) 258-82-65  
Хабаровск +7 (421) 292-95-69  
Чебоксары +7 (8352) 28-50-89  
Челябинск +7 (351) 277-89-65  
Череповец +7 (8202) 49-07-18  
Ярославль +7 (4852) 67-02-35

сайт: [chzem.pro-solution.ru](http://chzem.pro-solution.ru) | эл. почта: [cmz@pro-solution.ru](mailto:cmz@pro-solution.ru)  
телефон: 8 800 511 88 70