

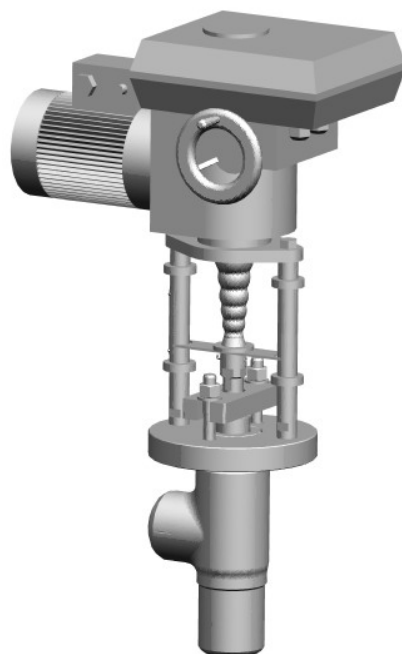


ЧЗЭМ

"Энергомаш (Чехов)-ЧЗЭМ"

КЛАПАНЫ РЕГУЛИРУЮЩИЕ И ДРОССЕЛЬНЫЕ DN 10-65

Технические характеристики



По вопросам продаж и поддержки обращайтесь:

Архангельск +7 (8182) 45-71-35
Астана +7 (7172) 69-68-15
Астрахань +7 (8512) 99-46-80
Барнаул +7 (3852) 37-96-76
Белгород +7 (4722) 20-58-80
Брянск +7 (4832) 32-17-25
Владивосток +7 (4232) 49-26-85
Владимир +7 (4922) 49-51-33
Волгоград +7 (8442) 45-94-42
Воронеж +7 (4732) 12-26-70
Екатеринбург +7 (343) 302-14-75
Иваново +7 (4932) 70-02-95
Ижевск +7 (3412) 20-90-75
Иркутск +7 (3952) 56-24-09
Йошкар-Ола +7 (8362) 38-66-61
Казань +7 (843) 207-19-05

Калининград +7 (4012) 72-21-36
Калуга +7 (4842) 33-35-03
Кемерово +7 (3842) 21-56-70
Киров +7 (8332) 20-58-70
Краснодар +7 (861) 238-86-59
Красноярск +7 (391) 989-82-67
Курск +7 (4712) 23-80-45
Липецк +7 (4742) 20-01-75
Магнитогорск +7 (3519) 51-02-81
Москва +7 (499) 404-24-72
Мурманск +7 (8152) 65-52-70
Наб.Челны +7 (8552) 91-01-32
Ниж.Новгород +7 (831) 200-34-65
Нижневартовск +7 (3466) 48-22-23
Нижнекамск +7 (8555) 24-47-85

Новороссийск +7 (8617) 30-82-64
Новосибирск +7 (383) 235-95-48
Омск +7 (381) 299-16-70
Орел +7 (4862) 22-23-86
Оренбург +7 (3532) 48-64-35
Пенза +7 (8412) 23-52-98
Первоуральск +7 (3439) 26-01-18
Пермь +7 (342) 233-81-65
Ростов-на-Дону +7 (863) 309-14-65
Рязань +7 (4912) 77-61-95
Самара +7 (846) 219-28-25
Санкт-Петербург +7 (812) 660-57-09
Саранск +7 (8342) 22-95-16
Саратов +7 (845) 239-86-35
Смоленск +7 (4812) 51-55-32

Сочи +7 (862) 279-22-65
Ставрополь +7 (8652) 57-76-63
Сургут +7 (3462) 77-96-35
Сызрань +7 (8464) 33-50-64
Сыктывкар +7 (8212) 28-83-02
Тверь +7 (4822) 39-50-56
Томск +7 (3822) 48-95-05
Тула +7 (4872) 44-05-30
Тюмень +7 (3452) 56-94-75
Ульяновск +7 (8422) 42-51-95
Уфа +7 (347) 258-82-65
Хабаровск +7 (421) 292-95-69
Чебоксары +7 (8352) 28-50-89
Челябинск +7 (351) 277-89-65
Череповец +7 (8202) 49-07-18
Ярославль +7 (4852) 67-02-35

сайт: chzem.pro-solution.ru | эл. почта: cmz@pro-solution.ru

телефон: 8 800 511 88 70

КЛАПАНЫ РЕГУЛИРУЮЩИЕ И ДРОССЕЛЬНЫЕ DN 10-65

Технические характеристики клапанов регулирующих и дроссельных с ручным приводом

Обозначение изделия	DN	Аналог ЗАО «БКЗ»	Рабочая среда	Класс	Параметры рабочей среды		Допустимый максимальный перепад давления, МПа	Максимальная пропускная способность K_{V100} , т/ч	Материал корпуса (сталь)	Масса, кг						
					Давление, МПа	Температура, °С										
584-10-0	10	-	вода	2500	37,3	280	1,0	1,5	25	3,1						
597-10-0*			пар	4500	25,0	545	критический	3,0*								
751-10-P		10с-1 9с-1-2	пар, вода	600	PN100		1,0	1,5	25	4						
1522-10-M					0,6	1,5										
1523-10-P											4					
1031-20-0	20	-	пар	4500	25,0	545	критический	12,5*	12X1MФ	5,4						
1032-20-0			вода	2500	37,3	280	1,0	6,17								
1033-20-P			пар, вода	600	PN100			5,3	25	5,7						
1438-20-P...-P-05			вода	2500	37,3	280	4,0	см. табл.			20	15,9				
1438-20-P-06...P-13		12,0	10,3													
1523-20-P		9с-4-1-1	пар, вода	400	PN63		1,0	1,3	25	10,3						
1193-32-P	32	-	пар	4500	25,0	545	критический	39,8*	12X1MФ	32						
1521-32-P			9с-4-2	400	PN63		1,0	3,2								
1522-32-M		10с-4-2	пар, вода	600	PN100			2,7	25	11						
									5,92							
815-40-P*	40	-	пар	4500	25,0	545	критический	25,0*	12X1MФ	19,5						
815-40-P*-01					15,7			30,0*		19,4						
815-40-PM					25,0			25,0*		20,1						
815-40-PM-01					15,7			30,0*		20						
811-50-P*	50	-	пар	2500	13,7	560	критический	15,0*	09Г2С	18						
811-50-PM								18,7								
1195-50-P								32,9*		34,1						
1521-50-P								9с-3-3-2		пар, вода	400	PN63		1,0	5,75	15,9
1521-50-P-01								9с-3-34				10,25	15,8			
1522-50-M								10с-3-3				4,75	9			
808-65-PB	65	-	пар	1500	9,8	540	критический	28,5*	12X1MФ	17,8						
808-65-PB-01								12,0*								
879-65-P*-P*-04			вода	1500	23,5	250	250	15,0	1,4; 2,1; 2,8; 4,3; 5,6	20	40					
976-65-M									1,0		23,28	44				
976-65-M-01													критический	23,77*	12X1MФ	34,1
1197-65-P																

Максимальная пропускная способность $KV100$, т/ч для клапана 1438-20-P:

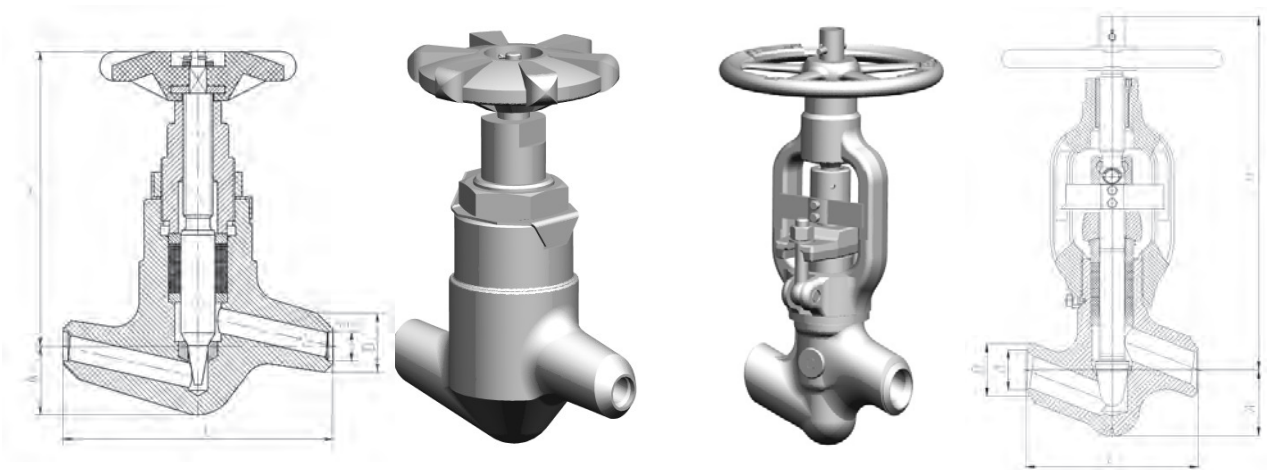
Исполнение	-P	-P-01	-P-02	-P-03	-P-04	-P-05	-P-06	-P-07	-P-08	-P-09	-P-10	-P-11	-P-12	-P-13
K_{V100} т/ч	2,9	2,7	2,0	1,8	1,4	0,8	2,9	2,7	2,0	1,8	1,4	0,8	0,5	0,3

* Максимальный расход пара Q, т/ч при критическом перепаде давления

Основные размеры и характеристики МЭО клапанов регулирующих и дроссельных с ручным приводом

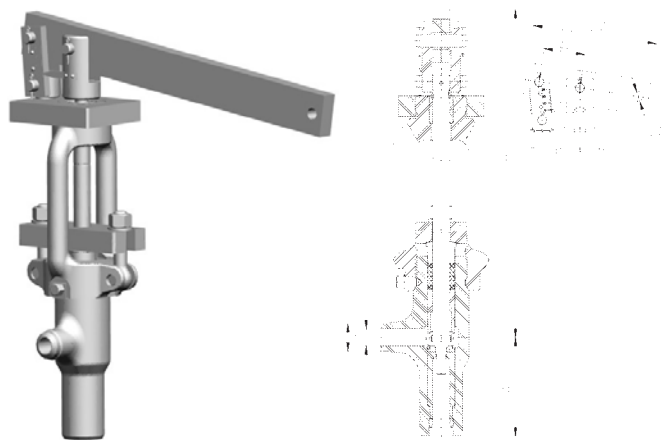
Обозначение изделия	Размеры, мм								Ход клапана, мм	Тип привода (в комплект поставки не входит)	Максимальное усилие на конце рычага, Н	Продолжительность осуществления полного хода, с			
	L	A	H	D	d	L ₁	L ₂	d ₁							
584-10-0	110	28	195	22	10	-	-	-	14	-	-	-			
597-10-0*						236	36	10							
751-10-P						-	-	-							
1522-10-M			120	195	12	236	36	10	15	-	-	-			
1523-10-P						236	36	10							
1031-20-0	160	46	260	32	18	-	-	-	17	-	-	-			
1032-20-0						320	40	15					22	-	-
1033-20-P						320	40	15							
1438-20-P...-P-05	70	115	377	вх. 32/ вых. 45	вх. 20/ вых. 28	420	60	14	29	МЭО-630/25-0,25У-92К	1900	-			
1438-20-P-06...P-13													16		

1523-20-P	160	46	332	32	21				18	МЭО-250/25-0,25-99К	830	11,0				
1193-32-P	220	85	490	60	31	420	60	14	25	МЭО-1600/25-0,25У-87	4078	10,0				
1521-32-P	240	46	332	42	32				18	МЭО-250/25-0,25-99К	830	11,0				
1522-32-M			260										-	-	-	
815-40-Р ^в	190	90	350	60	31	420	60	14	44	МЭО-630/25-0,25У-87	2350	22,0				
815-40-Р ^в -01																
815-40-PM			360													
815-40-PM-01																
811-50-Р ^в			350	75	50											
811-50-PM	360	74										22,0				
1195-50-P	250	95	500	78					25	МЭО-1600/25-0,25У-87	2222	10,0				
1521-50-P	220	67	412	62	51				40	МЭО-250/63-0,63-99К	1015	25,0				
1521-50-P-01																
1522-50-M					322							50	-	-	-	
808-65-PB	190	70	450	75	62	420	60	14	48	МЭО-630/25-0,25У-87	2200	22,0				
808-65-PB-01									44							
879-65-Р ^в ...-Р ^в -04	100	180	365	76	58	705	65	14	24		5000	20,0				
976-65-M	250	95	510	78	58				36 ⁺⁵							
976-65-M-01					69											
1197-65-P					62								420	60	14	25

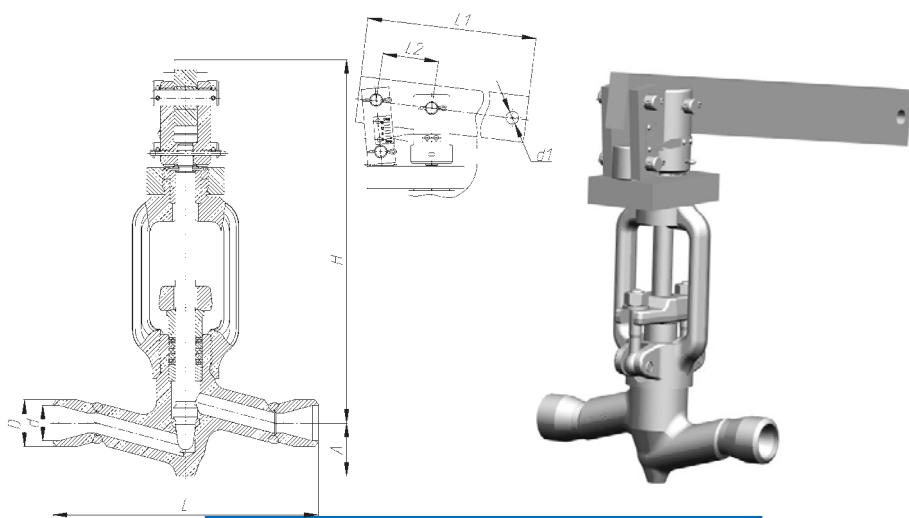


Клапан DN 10-50 серий 584, 597, 1031, 1032, 1522 с маховиком

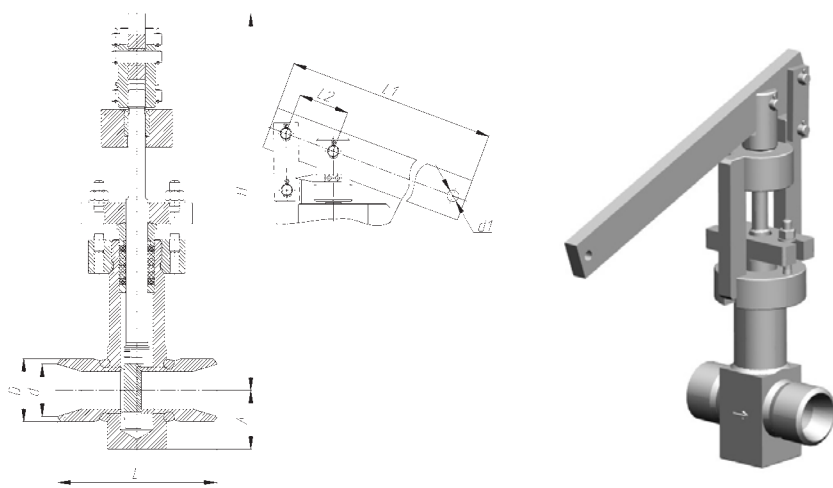
Клапан DN 65 серии 976 с маховиком



Клапан DN20-65 серий 879, 1438 с управлением от МЭО



Клапан DN 10-65 серий 751, 1033, 1193, 1195, 1197, 1521, 1522, 1523 с управлением от МЭО



Клапаны DN 40-65 серий 808, 811, 815 с управлением от МЭО

Технические характеристики клапанов регулирующих и дроссельных с электроприводом

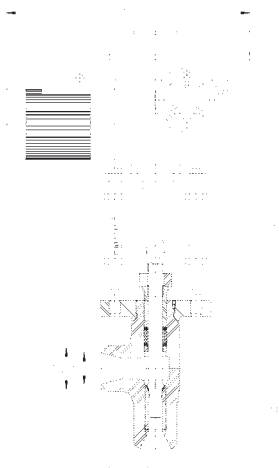
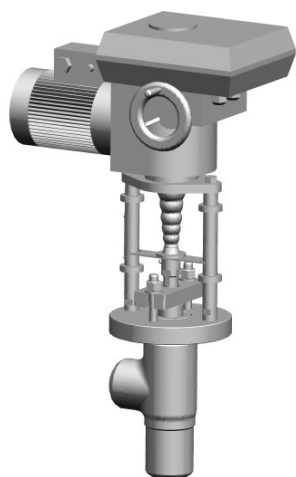
Обозначение изделия	DN	Рабочая среда	Класс	Параметры рабочей среды		Допустимый максимальный перепад давления, МПа	Максимальная пропускная способность K_{V100} , т/ч	Максимальное усилие на штоке клапана, Н	Максимальный крутящий момент на втулке шпинделя, Н·м	Материал корпуса (сталь)	Масса, кг
				Давление, МПа	Температура, °С						
1438-20-3...-3-05	20	вода	2500	37,3	280	4,0	см. табл.	20000	-	20	40
1438-20-3-06...-3-13						12,0					
1464-40-3...-3-05	40		1500	23,5	250	4,0	22,0; 12,0; 9,0; 8,0; 5,5; 4,5	36000	-	20	52
976-65-3	65		1500	23,5	250	1,0	45,5	-	180,0	20	111
1436-65-3...-3-05						4,0	22,0; 12,0; 9,0; 8,0; 5,5; 4,5	20000	-	20	52

Максимальная пропускная способность K_{V100} , т/ч для клапана 1438-20-3:

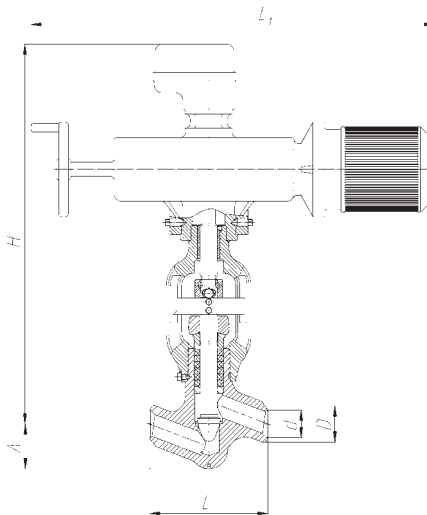
Исполнение	-Э	-Э-01	-Э-02	-Э-03	-Э-04	-Э-05	-Э-06	-Э-07	-Э-08	-Э-09	-Э-10	-Э-11	-Э-12	-Э-13
K_{V100} , т/ч	2,9	2,7	2,0	1,8	1,4	0,8	2,9	2,7	2,0	1,8	1,4	0,8	0,5	0,3

Основные размеры и характеристики привода клапанов регулирующих и дроссельных с электроприводом

Обозначение изделия	Размеры, мм						Ход клапана, мм	Тип привода	Мощность электродвигателя, кВт	Продолжительность осуществления полного хода, с
	L	A	H	D	d	L ₁				
1438-20-3...-3-05	70	115	593	Вх. 32/ Вых. 45	Вх. 20/ Вых. 28	508	29	MT 52 400.0-0G5QD/01	0,12	22,0
1438-20-3-06...-3-13							16			12,0
1464-40-3...-3-05	100	150	623	60	39	58	49	MT 52 400.0-0J7QE/04	0,18	37,0
976-65-3	250	95	755	78	864		36	792-ЭР-0 ^а -01	1,32	19,0
1436-65-3...-3-05	100	150	623	76	58	508	49	MT 52 400.0-0G7QE/04	0,12	37,0



Клапан DN 20-65 серий 1438, 1464, 1436 со встроенным электроприводом



Клапан 976-65-3 со встроенным электроприводом

По вопросам продаж и поддержки обращайтесь:

Архангельск +7 (8182) 45-71-35	Калининград +7 (4012) 72-21-36	Новороссийск +7 (8617) 30-82-64	Сочи +7 (862) 279-22-65
Астана +7 (7172) 69-68-15	Калуга +7 (4842) 33-35-03	Новосибирск +7 (383) 235-95-48	Ставрополь +7 (8652) 57-76-63
Астрахань +7 (8512) 99-46-80	Кемерово +7 (3842) 21-56-70	Омск +7 (381) 299-16-70	Сургут +7 (3462) 77-96-35
Барнаул +7 (3852) 37-96-76	Киров +7 (8332) 20-58-70	Орел +7 (4862) 22-23-86	Сызрань +7 (8464) 33-50-64
Белгород +7 (4722) 20-58-80	Краснодар +7 (861) 238-86-59	Оренбург +7 (3532) 48-64-35	Сыктывкар +7 (8212) 28-83-02
Брянск +7 (4832) 32-17-25	Красноярск +7 (391) 989-82-67	Пенза +7 (8412) 23-52-98	Тверь +7 (4822) 39-50-56
Владивосток +7 (4232) 49-26-85	Курск +7 (4712) 23-80-45	Первоуральск +7 (3439) 26-01-18	Томск +7 (3822) 48-95-05
Владимир +7 (4922) 49-51-33	Липецк +7 (4742) 20-01-75	Пермь +7 (342) 233-81-65	Тула +7 (4872) 44-05-30
Волгоград +7 (8442) 45-94-42	Магнитогорск +7 (3519) 51-02-81	Ростов-на-Дону +7 (863) 309-14-65	Тюмень +7 (3452) 56-94-75
Воронеж +7 (4732) 12-26-70	Москва +7 (499) 404-24-72	Рязань +7 (4912) 77-61-95	Ульяновск +7 (8422) 42-51-95
Екатеринбург +7 (343) 302-14-75	Мурманск +7 (8152) 65-52-70	Самара +7 (846) 219-28-25	Уфа +7 (347) 258-82-65
Иваново +7 (4932) 70-02-95	Наб.Челны +7 (8552) 91-01-32	Санкт-Петербург +7 (812) 660-57-09	Хабаровск +7 (421) 292-95-69
Ижевск +7 (3412) 20-90-75	Ниж.Новгород +7 (831) 200-34-65	Саранск +7 (8342) 22-95-16	Чебоксары +7 (8352) 28-50-89
Иркутск +7 (3952) 56-24-09	Нижевартовск +7 (3466) 48-22-23	Саратов +7 (845) 239-86-35	Челябинск +7 (351) 277-89-65
Йошкар-Ола +7 (8362) 38-66-61	Нижнекамск +7 (8555) 24-47-85	Смоленск +7 (4812) 51-55-32	Череповец +7 (8202) 49-07-18
Казань +7 (843) 207-19-05			Ярославль +7 (4852) 67-02-35

сайт: chzem.pro-solution.ru | эл. почта: cmz@pro-solution.ru
телефон: 8 800 511 88 70