



ЧЗЭМ

"Энергомаш (Чехов)-ЧЗЭМ"

КЛАПАНЫ РЕГУЛИРУЮЩИЕ И ДРОССЕЛЬНЫЕ DN 100-250

Технические характеристики



По вопросам продаж и поддержки обращайтесь:

Архангельск +7 (8182) 45-71-35
Астана +7 (7172) 69-68-15
Астрахань +7 (8512) 99-46-80
Барнаул +7 (3852) 37-96-76
Белгород +7 (4722) 20-58-80
Брянск +7 (4832) 32-17-25
Владивосток +7 (4232) 49-26-85
Владимир +7 (4922) 49-51-33
Волгоград +7 (8442) 45-94-42
Воронеж +7 (4732) 12-26-70
Екатеринбург +7 (343) 302-14-75
Иваново +7 (4932) 70-02-95
Ижевск +7 (3412) 20-90-75
Иркутск +7 (3952) 56-24-09
Йошкар-Ола +7 (8362) 38-66-61
Казань +7 (843) 207-19-05

Калининград +7 (4012) 72-21-36
Калуга +7 (4842) 33-35-03
Кемерово +7 (3842) 21-56-70
Киров +7 (8332) 20-58-70
Краснодар +7 (861) 238-86-59
Красноярск +7 (391) 989-82-67
Курск +7 (4712) 23-80-45
Липецк +7 (4742) 20-01-75
Магнитогорск +7 (3519) 51-02-81
Москва +7 (499) 404-24-72
Мурманск +7 (8152) 65-52-70
Наб.Челны +7 (8552) 91-01-32
Ниж.Новгород +7 (831) 200-34-65
Нижневартовск +7 (3466) 48-22-23
Нижнекамск +7 (8555) 24-47-85

Новороссийск +7 (8617) 30-82-64
Новосибирск +7 (383) 235-95-48
Омск +7 (381) 299-16-70
Орел +7 (4862) 22-23-86
Оренбург +7 (3532) 48-64-35
Пенза +7 (8412) 23-52-98
Первоуральск +7 (3439) 26-01-18
Пермь +7 (342) 233-81-65
Ростов-на-Дону +7 (863) 309-14-65
Рязань +7 (4912) 77-61-95
Самара +7 (846) 219-28-25
Санкт-Петербург +7 (812) 660-57-09
Саранск +7 (8342) 22-95-16
Саратов +7 (845) 239-86-35
Смоленск +7 (4812) 51-55-32

Сочи +7 (862) 279-22-65
Ставрополь +7 (8652) 57-76-63
Сургут +7 (3462) 77-96-35
Сызрань +7 (8464) 33-50-64
Сыктывкар +7 (8212) 28-83-02
Тверь +7 (4822) 39-50-56
Томск +7 (3822) 48-95-05
Тула +7 (4872) 44-05-30
Тюмень +7 (3452) 56-94-75
Ульяновск +7 (8422) 42-51-95
Уфа +7 (347) 258-82-65
Хабаровск +7 (421) 292-95-69
Чебоксары +7 (8352) 28-50-89
Челябинск +7 (351) 277-89-65
Череповец +7 (8202) 49-07-18
Ярославль +7 (4852) 67-02-35

сайт: chzem.pro-solution.ru | эл. почта: cmz@pro-solution.ru

телефон: 8 800 511 88 70

КЛАПАНЫ РЕГУЛИРУЮЩИЕ И ДРОССЕЛЬНЫЕ DN 100-250

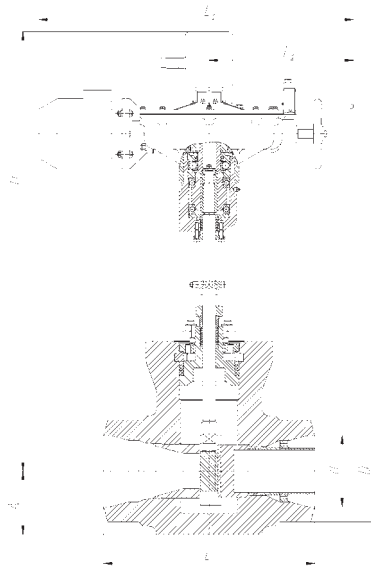
Технические характеристики клапанов регулирующих и дроссельных

Обозначение изделия	DN	Рабочая среда	Класс	Параметры рабочей среды		Рабочий перепад давления, МПа, не более	Допустимый максимальный перепад давления, МПа	Максимальная пропускная способность K_{V100} , T/ч	Максимальный крутящий момент на втулке шпинделя, Н·м	Материал корпуса (сталь)	Масса, кг			
				Давление, МПа	Температура, °C									
993-100-3М	100	пар	4500	28,4	510	3,0	-	84,6	436	15X1M1Ф	254,1			
993-100-3М-01								155,0			253,5			
1084-100-3 ^а ...-3 ^а -03		вода	2500	37,3	280	2,0	7,0	15,7; 24,2; 36,3; 97,8	357	20	239			
1085-100-3...-3-01								пар				9,8	540	критический
1086-100-3		вода	1500	23,5	240	2,0	7,0	36,3	217	20	239			
1086-100-3-01...-3-03								96,7; 36,3; 24,2						
1087-100-3...-3-02		пар	2500	13,7	560	критический	критический	92,5; 60,0; 35,0*	208	15X1M1Ф	233			
1087-100-3Д...-3Д-02								316						
1416-100-Р...-Р-02		вода	1500	23,5	250	2,0	17,6	95,0; 68,3; 38,5	630	20	183			
1416-100-3...-3-02								346						
995-150-3 ^а ...-3 ^а -02	150	пар	9,8	540	критический	критический	250,0; 102,0; 170,0*	370	20ХМФЛ	571				
976-175-3Ш...-3Ш-01							вода			23,5	250	2,0	4,0	96,7; 217,7
977-175-3 ^а ...-3 ^а -02	175	пар	2500	13,7	560	критический	критический	302,6; 148,0; 240,0*	507	15X1M1ФЛ	571			
993-175-3 ^а ...-3 ^а -01			4500	28,4	510			473,7; 715,2*			710	20ХМФЛ	563	
1416-175-Р...-Р-02	200	вода	1500	23,5	250	2,0	17,6	134,0; 99,0; 77,0	1600	15ГС	752; 755; 753			
870-200-3Ш			2500	37,3	280			4,0			84,67	310	20-Ш	567
1416-225-Р...-Р-04	225	вода	1500	23,5	250	2,0	17,6	217,0; 146,0; 125,0; 77,0; 95,0	1600	15ГС	949; 953; 953; 953; 953			
1416-225-3А...-3А-04								18			217,0; 145,0; 125,0; 77,0; 95,0	1096; 1103; 1103; 1103; 1103		
992-250-3Ш	250	пар	2500	37,3	280	критический	критический	241,92	833	20-Ш	1612			
976-250-3Ш...-3Ш-01								191,52; 282,24			588	1600		
1416-250-Р...-Р-02								17,6			233,0; 167,0; 146,0	1600	15ГС	1098
1416-250-3А...-3А-02								17,6			233,0; 167,0; 146,0	1600	20-Ш	1325

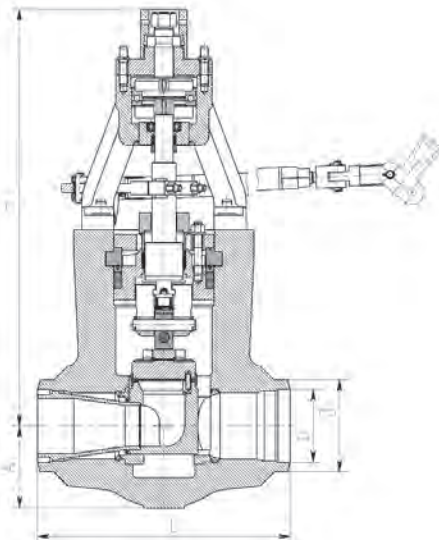
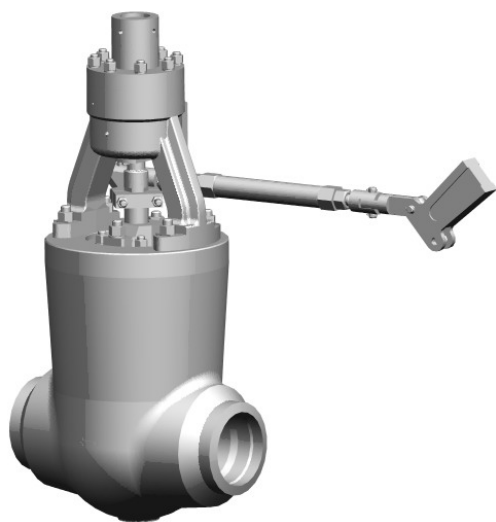
* Максимальный расход пара Q, т/ч при критическом перепаде давления

Основные размеры и характеристики привода клапанов регулирующих и дроссельных

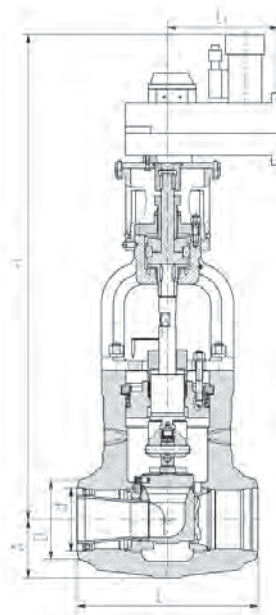
Обозначение изделия	Размеры, мм							Ход клапана, мм	Тип привода (МЭО в комплект поставки не входит)	Мощность электродвигателя, кВт	Продолжительность осуществления полного хода, с												
	L	A	H	D	d	L ₁	L ₂																
993-100-3М	500	125	1055	146	102	864	386	90 ^{а5}	792-ЭР-0 ^а	1,32	44,0												
993-100-3М-01					109	98						884	336	60 ^{а5}	792-ЭР-0 ^а	1,7	15,6						
1084-100-3 ^а ...-3 ^а -03						112												884	336	60 ^{а5}	792-ЭР-0 ^а	1,32	30,0
1085-100-3...-3-01						109																	
1086-100-3						109												884	336	60 ^{а5}	792-ЭР-0 ^а	1,7	15,6
1086-100-3-01...-3-03					109	884						336	60 ^{а5}	792-ЭР-0 ^а	1,7	15,6							
1087-100-3...-3-02	109	884	336	60 ^{а5}	792-ЭР-0 ^а		1,7	15,6															
1087-100-3Д...-3Д-02	400					1042			94	720	336	60 ^{а5}	AUMA SAR14.5-F14B3-380/50/3-45-10.1-11-6-9-DUO-21.4/4-S-31-11-IP68-KS-TP104/010	3,0	15,0								
1416-100-Р...-Р-02	600	132	1248	109	325	-	90 град.	MЭО-630/10-0,25	0,49	10,0													
1416-100-3...-3-02								MЭОФ-630/10-0,25У-08К-У2-Л	0,3														
995-150-3 ^а ...-3 ^а -02	600	290	1425	210	163	955	405	140 ^{а9}	793-ЭР-01	3,2	23,0												
976-175-3Ш...-3Ш-01		292	1426	230	182	894	410	140 ^{а5}	793-ЭР-0-02	1,32	48,0												
977-175-3 ^а ...-3 ^а -02		290	1425	235	156	955	405	140 ^{а5}	793-ЭР-01	3,2	23,0												
993-175-3 ^а ...-3 ^а -01				170	955	405	140 ^{а5}	793-ЭР-01	3,2	47,0													
1416-175-Р...-Р-02	630	205	1039	230	182	-	-	90 град.	MЭО-1600/25-0,25	0,49	25,0												
870-200-3Ш	600	180	1050	290	203	894	410	100 ^{а5}	793-ЭР-0-04	1,7	34,0												
1416-225-Р...-Р-04	650	210	1186	285	226	325	-	90 град.	MЭО-1600/25-0,25	0,49	25,0												
1416-225-3А...-3А-04			1742						MЭОФ-1600/25-0,25У-08К-У2-Л	0,3	25,0												
992-250-3Ш	800	265	1900	345	245	1070	475	195 ^{а8}	795-ЭР-0-V	3,2	71,0												
976-250-3Ш...-3Ш-01					271	-	-	90 град.	MЭО-1600/25-0,25	0,49	25,0												
1416-250-Р...-Р-02	900	210	1186	340	271	325	-	90 град.	MЭО-1600/25-0,25У-08К-У2-Л	0,3	25,0												
1416-250-3А...-3А-02		230	1716						340	271	325	-	90 град.	MЭО-1600/25-0,25У-08К-У2-Л	0,3	25,0							



*Клапаны DN 100-250 серий 870, 992, 993, 995, 976, 977, 1084, 1085, 1086, 1087
со встроенным электроприводом*



Клапаны DN 100-250 серии 1416 с управлением от МЭО



Клапаны DN 100-250 серии 1416 со встроенным электроприводом

По вопросам продаж и поддержки обращайтесь:

Архангельск +7 (8182) 45-71-35
Астана +7 (7172) 69-68-15
Астрахань +7 (8512) 99-46-80
Барнаул +7 (3852) 37-96-76
Белгород +7 (4722) 20-58-80
Брянск +7 (4832) 32-17-25
Владивосток +7 (4232) 49-26-85
Владимир +7 (4922) 49-51-33
Волгоград +7 (8442) 45-94-42
Воронеж +7 (4732) 12-26-70
Екатеринбург +7 (343) 302-14-75
Иваново +7 (4932) 70-02-95
Ижевск +7 (3412) 20-90-75
Иркутск +7 (3952) 56-24-09
Йошкар-Ола +7 (8362) 38-66-61
Казань +7 (843) 207-19-05

Калининград +7 (4012) 72-21-36
Калуга +7 (4842) 33-35-03
Кемерово +7 (3842) 21-56-70
Киров +7 (8332) 20-58-70
Краснодар +7 (861) 238-86-59
Красноярск +7 (391) 989-82-67
Курск +7 (4712) 23-80-45
Липецк +7 (4742) 20-01-75
Магнитогорск +7 (3519) 51-02-81
Москва +7 (499) 404-24-72
Мурманск +7 (8152) 65-52-70
Наб.Челны +7 (8552) 91-01-32
Ниж.Новгород +7 (831) 200-34-65
Нижневартовск +7 (3466) 48-22-23
Нижнекамск +7 (8555) 24-47-85

Новороссийск +7 (8617) 30-82-64
Новосибирск +7 (383) 235-95-48
Омск +7 (381) 299-16-70
Орел +7 (4862) 22-23-86
Оренбург +7 (3532) 48-64-35
Пенза +7 (8412) 23-52-98
Первоуральск +7 (3439) 26-01-18
Пермь +7 (342) 233-81-65
Ростов-на-Дону +7 (863) 309-14-65
Рязань +7 (4912) 77-61-95
Самара +7 (846) 219-28-25
Санкт-Петербург +7 (812) 660-57-09
Саранск +7 (8342) 22-95-16
Саратов +7 (845) 239-86-35
Смоленск +7 (4812) 51-55-32

Сочи +7 (862) 279-22-65
Ставрополь +7 (8652) 57-76-63
Сургут +7 (3462) 77-96-35
Сызрань +7 (8464) 33-50-64
Сыктывкар +7 (8212) 28-83-02
Тверь +7 (4822) 39-50-56
Томск +7 (3822) 48-95-05
Тула +7 (4872) 44-05-30
Тюмень +7 (3452) 56-94-75
Ульяновск +7 (8422) 42-51-95
Уфа +7 (347) 258-82-65
Хабаровск +7 (421) 292-95-69
Чебоксары +7 (8352) 28-50-89
Челябинск +7 (351) 277-89-65
Череповец +7 (8202) 49-07-18
Ярославль +7 (4852) 67-02-35

сайт: chzem.pro-solution.ru | эл. почта: cmz@pro-solution.ru
телефон: 8 800 511 88 70