

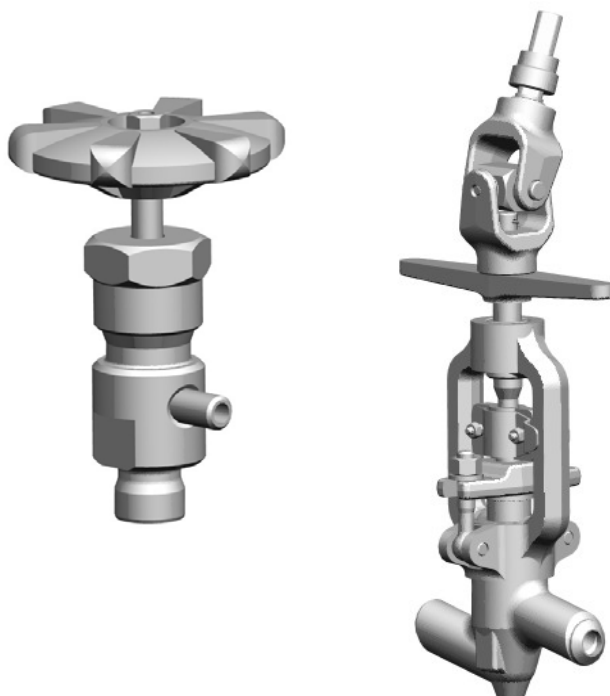


# ЧЗЭМ

"Энергомаш (Чехов)-ЧЗЭМ"

## КЛАПАНЫ (ВЕНТИЛИ) ЗАПОРНЫЕ

### Технические характеристики



#### По вопросам продаж и поддержки обращайтесь:

Архангельск +7 (8182) 45-71-35  
Астана +7 (7172) 69-68-15  
Астрахань +7 (8512) 99-46-80  
Барнаул +7 (3852) 37-96-76  
Белгород +7 (4722) 20-58-80  
Брянск +7 (4832) 32-17-25  
Владивосток +7 (4232) 49-26-85  
Владимир +7 (4922) 49-51-33  
Волгоград +7 (8442) 45-94-42  
Воронеж +7 (4732) 12-26-70  
Екатеринбург +7 (343) 302-14-75  
Иваново +7 (4932) 70-02-95  
Ижевск +7 (3412) 20-90-75  
Иркутск +7 (3952) 56-24-09  
Йошкар-Ола +7 (8362) 38-66-61  
Казань +7 (843) 207-19-05

Калининград +7 (4012) 72-21-36  
Калуга +7 (4842) 33-35-03  
Кемерово +7 (3842) 21-56-70  
Киров +7 (8332) 20-58-70  
Краснодар +7 (861) 238-86-59  
Красноярск +7 (391) 989-82-67  
Курск +7 (4712) 23-80-45  
Липецк +7 (4742) 20-01-75  
Магнитогорск +7 (3519) 51-02-81  
Москва +7 (499) 404-24-72  
Мурманск +7 (8152) 65-52-70  
Наб.Челны +7 (8552) 91-01-32  
Ниж.Новгород +7 (831) 200-34-65  
Нижневартовск +7 (3466) 48-22-23  
Нижнекамск +7 (8555) 24-47-85

Новороссийск +7 (8617) 30-82-64  
Новосибирск +7 (383) 235-95-48  
Омск +7 (381) 299-16-70  
Орел +7 (4862) 22-23-86  
Оренбург +7 (3532) 48-64-35  
Пенза +7 (8412) 23-52-98  
Первоуральск +7 (3439) 26-01-18  
Пермь +7 (342) 233-81-65  
Ростов-на-Дону +7 (863) 309-14-65  
Рязань +7 (4912) 77-61-95  
Самара +7 (846) 219-28-25  
Санкт-Петербург +7 (812) 660-57-09  
Саранск +7 (8342) 22-95-16  
Саратов +7 (845) 239-86-35  
Смоленск +7 (4812) 51-55-32

Сочи +7 (862) 279-22-65  
Ставрополь +7 (8652) 57-76-63  
Сургут +7 (3462) 77-96-35  
Сызрань +7 (8464) 33-50-64  
Сыктывкар +7 (8212) 28-83-02  
Тверь +7 (4822) 39-50-56  
Томск +7 (3822) 48-95-05  
Тула +7 (4872) 44-05-30  
Тюмень +7 (3452) 56-94-75  
Ульяновск +7 (8422) 42-51-95  
Уфа +7 (347) 258-82-65  
Хабаровск +7 (421) 292-95-69  
Чебоксары +7 (8352) 28-50-89  
Челябинск +7 (351) 277-89-65  
Череповец +7 (8202) 49-07-18  
Ярославль +7 (4852) 67-02-35

сайт: [chzem.pro-solution.ru](http://chzem.pro-solution.ru) | эл. почта: [cmz@pro-solution.ru](mailto:cmz@pro-solution.ru)  
телефон: 8 800 511 88 70

## КЛАПАНЫ (ВЕНТИЛИ) ЗАПОРНЫЕ DN 6-65

Клапаны (вентили) запорные, далее по тексту клапаны, предназначены для установки на оборудовании и трубопроводах тепловых электрических станций (ТЭС, ТЭЦ, ГРЭС).

Клапаны - арматура двухпозиционного действия. Они могут применяться только для подключения или отключения трубопроводов. Использование клапанов в качестве регулирующих органов запрещается.

Управление клапанами осуществляется вручную (при помощи маховика) или дистанционно (электроприводом). Клапаны поставляются как со встроенным, расположенным на самом клапане электроприводом, так и с дистанционно расположенным (колонковый электропривод). В последнем случае привод с клапаном соединяется посредством штанги с шарниром.

Клапаны выпускаются с приводными головками различного исполнения: с рукояткой или маховиком (- О, - ОА, - М), с шарниром Гука или шарнирной муфтой (- Г), с приводной головкой с цилиндрическим зубчатым редуктором (- ЦЗ).

Клапаны со встроенным электроприводом оснащаются электроприводами производства различных отечественных и зарубежных фирм: производства «Тулаэлектропривод» (- ЭМ), производства «БЭМЗ» (- ЭН), производства «ЗРА Реску а.с.» (- ЭК) и производства «AUMA Riester GmbH & Co. KG» (- ЭД).

Устанавливаются клапаны как на горизонтальных, так и на вертикальных участках трубопровода. Присоединение клапанов к трубопроводу – при помощи сварки. Клапаны со встроенным электроприводом рекомендуется устанавливать на горизонтальных участках трубопроводов шпинделем вверх. В местах установки клапанов должен быть обеспечен свободный доступ для их обслуживания и ремонта без вырезки из трубопровода, для монтажа и демонтажа.

Герметичность затвора клапанов по классу С ГОСТ Р 54808, по требованию Заказчика клапаны могут быть изготовлены с обеспечением норм герметичности по классу А или В ГОСТ Р 54808. Герметичность затвора клапанов серии 1456 по классу А ГОСТ Р 54808.

Уплотнение корпуса со штоком осуществляется при помощи комплектов уплотнительных сальниковых колец из графитового материала «Графлекс».

Клапаны внутрироссийских поставок предназначены для эксплуатации в макроклиматических районах с умеренным (- У) и холодным климатом (- УХЛ) и с категорией размещения 3 по ГОСТ 15150, тип атмосферы II.

Клапаны экспортных поставок предназначены для эксплуатации в районах с умеренным (- У) тип атмосферы II или тропическим климатом (- Т) тип атмосферы II климатами с категорией размещения 3 по ГОСТ 15150.

Класс арматуры по ANSI В 16.34 приведен в таблицах.

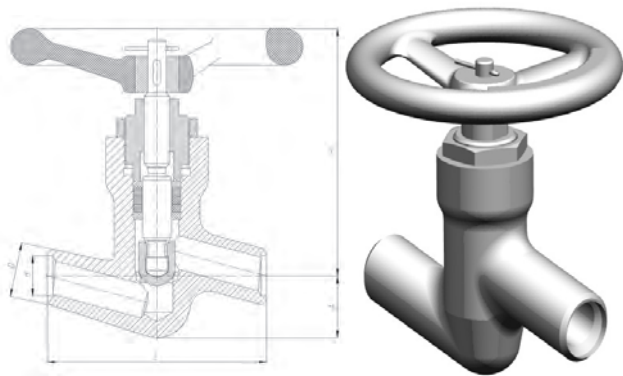
**Изготовление и поставка клапанов по ТУ 37-022-05015348-98.**

## Технические характеристики клапанов с рукояткой (маховиком) и шарнирной муфтой

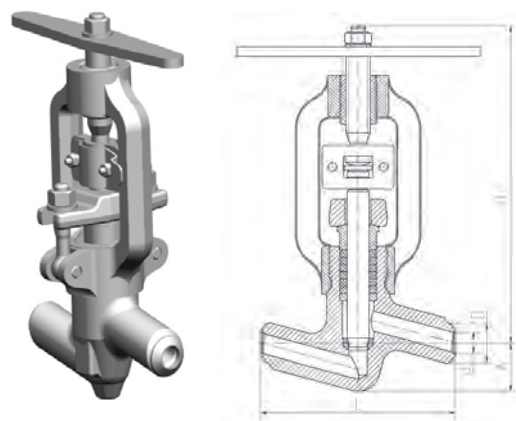
Обозначение изделия	Аналог ЗАО «БКЗ»	DN	Рабочая среда	Класс	Параметры рабочей среды		Материал корпуса (сталь)	Максимальный крутящий момент на втулке шпинделя, Н·м	Масса, кг
					Давление, МПа	Температура, °С			
Клапан дренажный 1213-6-0	-	6	пар, вода	600	PN100		30X13	-	0,4
588-10-0			вода	2500	37,3	280	25	25	3,06
589-10-0		пар	4500	25,0	545	12X1MФ			
Вентиль трехходовой 1093-10-0		пар	2500	13,7	560				
1456-10-0A	1с-11-1	10	пар, вода	600	PN100		25	-	3,4
998-20-0	-		вода	2500	37,3	280			
998-20-Г			пар	4500	25,0	545	80	6,93	
999-20-0			пар, вода	1500	PN250				25
999-20-Г		1с-11-3	600	PN100		09Г2С	-	2,3	
1456-20-0A	1с-11-4	25	пар, вода	600	PN100				12X1MФ
1456-25-М	-		пар	4500	25,0	545	20	-	
1055-32-0	1с-11-4	32	пар, вода	600	PN100		12X1MФ		300
1456-32-0A	-		вода	2500	37,3	280		250	
1054-40-0	-	50	пар	2500	13,7	560	09Г2С		-
1053-50-0	1с-11-5		пар, вода	600	PN100			20	
1456-50-0	-	65	вода	1500	23,5	250	12X1MФ		250
1052-65-0	-		пар	1500	9,8	540			
1057-65-0	-								

## Основные размеры и характеристики привода клапанов с рукояткой (маховиком) и шарнирной муфтой

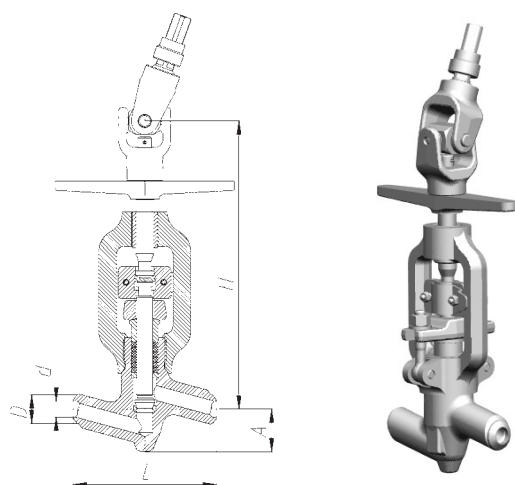
Обозначение изделия	Размеры, мм					Обозначение колонкового привода	Мощность электродвигателя, кВт	Обозначение приводной головки
	L	A	H	D	d			
Клапан дренажный 1213-6-0	см. рисунок					-	-	-
588-10-0	110	28	205	22	10			
589-10-0								
Вентиль трехходовой 1093-10-0	см. рисунок							
1456-10-0A	110	28	206	22	10	822-КЭ-0	1,32	913-МШ-32-0
998-20-0	160	46	265	32	18			
998-20-Г			310					
999-20-0			265					
999-20-Г			310					
1456-20-0A	120	49	275	36	21	-	-	-
1456-25-М	160	46	150	35	25			
1055-32-0	220	85	535	60	31	822-КЭ-0	1,32	913-МШ-32-0
1456-32-0A			497		34			
1054-40-0			535		39			
1053-50-0			545		50			
1456-50-0	250	95	545	76	50	-	-	-
1052-65-0	220	67	211	62	51			
1057-65-0	250	95	545	76	58	822-КЭ-0	1,32	913-МШ-32-0



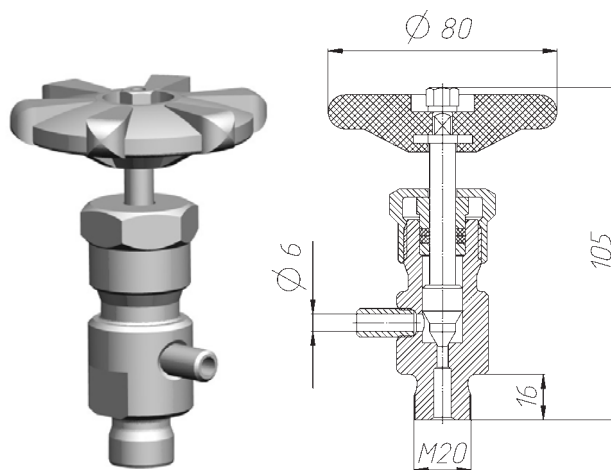
Клапаны DN 25, 50 серии 1456 с маховиком



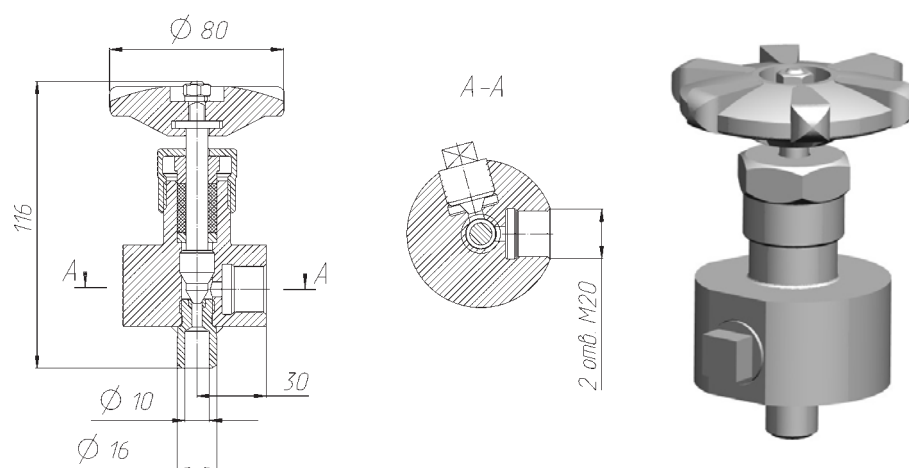
Клапаны DN 10-32 серий 588, 589, 998, 999, 1456 с рукояткой



Клапаны DN 20-65 серий 998, 999, 1052, 1053, 1054, 1055, 1057 с шарнирной муфтой



Клапан дренажный DN 6 1213-6-0



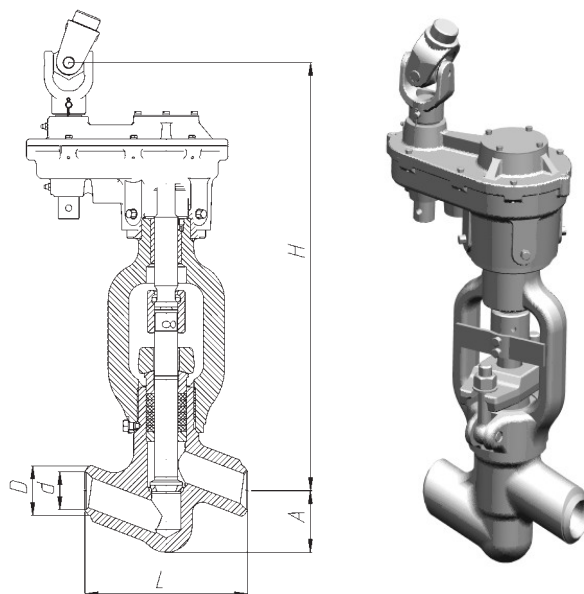
Клапан трехходовой DN 10 1093-10-0

## Технические характеристики клапанов с головкой приводной цилиндрической

Обозначение изделия	DN	Рабочая среда	Класс	Параметры рабочей среды		Материал корпуса (сталь)	Максимальный крутящий момент на втулке шпинделя, Н·м	Масса, кг
				Давление, МПа	Температура, °С			
1055-32-ЦЗ	32	пар	4500	25,0	545	12X1МФ	250	59,8
1054-40-ЦЗ	40	вода	2500	37,3	280	20	300	62,1
1053-50-ЦЗ	50	пар		13,7	560	12X1МФ	250	
1052-65-ЦЗ	65	вода	1500	23,5	250	20	300	

## Основные размеры и характеристики привода клапанов с головкой приводной цилиндрической

Обозначение изделия	Размеры, мм					Обозначение колонкового привода	Мощность электродвигателя, кВт	Обозначение приводной головки
	L	A	H	D	d			
1055-32-ЦЗ	220	85	650	60	31	822-КЭ-0	1,32	852-ЦЗ-0 <sup>а</sup> -01
1054-40-ЦЗ					39			
1053-50-ЦЗ	250	95	660	76	50			
1052-65-ЦЗ					58			



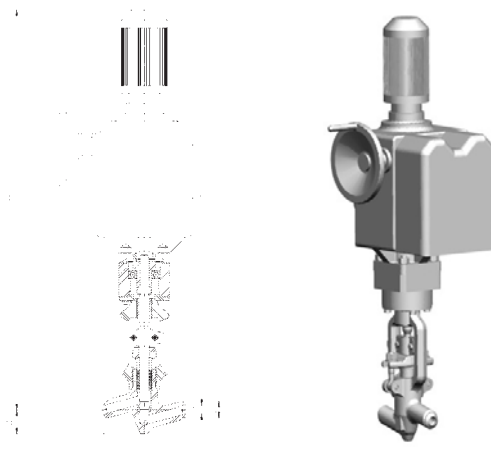
*Клапаны DN 32-65 серий 1052, 1053, 1054, 1055  
с головкой приводной цилиндрической*

## Технические характеристики клапанов с электроприводом производства «Тулаэлектропривод»

Обозначение изделия	DN	Рабочая среда	Класс	Параметры рабочей среды		Материал корпуса (сталь)	Максимальный крутящий момент на втулке шпинделя, Н·м	Масса, кг
				Давление, МПа	Температура, °С			
998-20-ЭМ	20	вода	2500	37,3	280	25	80	27,1
999-20-ЭМ		пар	4500	25,0	545	12X1МФ		
1055-32-ЭМ	32	вода	2500	37,3	280	20	300	92,2
1054-40-ЭМ	40			13,7	560	12X1МФ	250	
1053-50-ЭМ	50	пар	1500	23,5	250	20	300	95,0
1052-65-ЭМ	65	вода		9,8	540	12X1МФ	250	
1057-65-ЭМ		пар						

## Основные размеры и характеристики привода клапанов с электроприводом производства «Тулаэлектропривод»

Обозначение изделия	Размеры, мм					Время открытия (закрытия), с	Мощность электродвигателя, кВт	Обозначение привода
	L	A	H	D	d			
998-20-ЭМ	160	46	820	32	18	11	0,25	H-A2-08K У1
999-20-ЭМ								
1055-32-ЭМ	220	85	949	60	31	15	1,32	H-B1-07 У1
1054-40-ЭМ					39			
1053-50-ЭМ	250	95	960	76	50	15	1,32	H-B1-07 У1
1052-65-ЭМ					58			
1057-65-ЭМ					62			



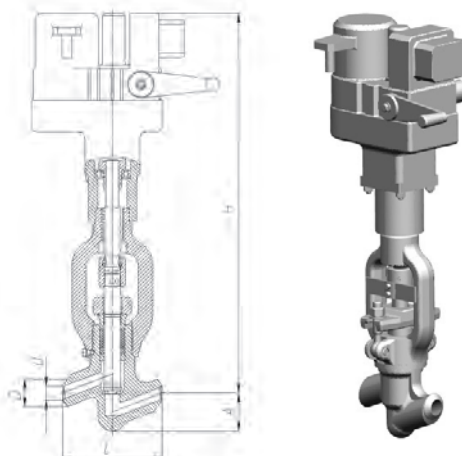
Клапаны DN 20-65 серий 998, 999, 1052, 1053, 1054, 1055, 1057  
с электроприводом производства «Тулаэлектропривод»

## Технические характеристики клапанов с электроприводом производства «БЭМЗ»

Обозначение изделия	DN	Рабочая среда	Класс	Параметры рабочей среды		Материал корпуса (сталь)	Максимальный крутящий момент на втулке шпинделя, Н·м	Масса, кг
				Давление, МПа	Температура, °С			
998-20-ЭН	20	вода	2500	37,3	280	25	80	27,0
999-20-ЭН		пар	4500	25,0	545	12X1МФ		
1055-32-ЭН	32	вода	2500	37,3	280	20	300	72,2
1054-40-ЭН	40			13,7	560	12X1МФ	250	
1053-50-ЭН	50	пар	1500	23,5	250	20	300	74,0
1052-65-ЭН	65	вода		9,8	540	12X1МФ	250	
1057-65-ЭН		пар						

## Основные размеры и характеристики привода клапанов с электроприводом производства «БЭМЗ»

Обозначение изделия	Размеры, мм					Время открытия (закрытия), с	Мощность электродвигателя, кВт	Обозначение привода
	L	A	H	D	d			
998-20-ЭН	160	46	560	32	18	11	0,25	ЭП-3-100-24-A2-01-B-V1
999-20-ЭН								
1055-32-ЭН	220	85	810	60	31	18	0,75	ЭП-3-300-25-Б1-0-А-У1
1054-40-ЭН					39			
1053-50-ЭН	250	95	820	76	50	18	0,75	ЭП-3-300-25-Б1-0-А-У1
1052-65-ЭН					58			
1057-65-ЭН					62			



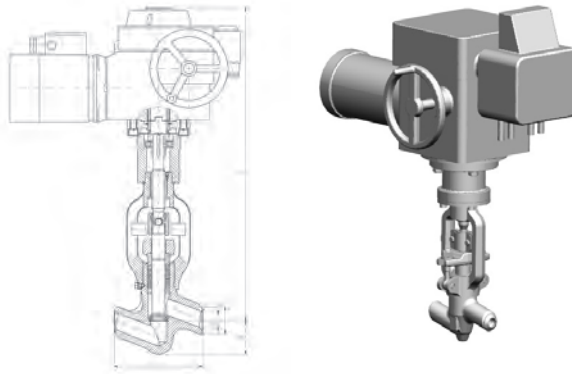
*Клапаны DN 20-65 серий 998, 999, 1052, 1053, 1054, 1055, 1057  
с электроприводом производства БЭМЗ»*

## Технические характеристики клапанов с электроприводом производства «ZPA Resky a.s.»

Обозначение изделия	DN	Рабочая среда	Класс	Параметры рабочей среды		Материал корпуса (сталь)	Максимальный крутящий момент на втулке шпинделя, Н·м	Масса, кг
				Давление, МПа	Температура, °С			
998-20-ЭК	20	вода	2500	37,3	280	25	80	38,0
999-20-ЭК		пар	4500	25,0	545	12X1МФ		
1055-32-ЭК	32	вода	2500	37,3	280	20	300	91,5
1054-40-ЭК	40			13,7	560	12X1МФ	250	
1053-50-ЭК	50	пар	1500	23,5	250	20	300	94,0
1052-65-ЭК	65	вода		9,8	540	12X1МФ	250	
1057-65-ЭК			пар					

## Основные размеры и характеристики привода клапанов с электроприводом производства «ZPA Resky a.s.»

Обозначение изделия	Размеры, мм					Время открытия (закрытия), с	Мощность электродвигателя, кВт	Обозначение привода
	L	A	H	D	d			
998-20-ЭК	160	46	605	32	18	16	0,25	MO 52000.4-OFBAO/02
999-20-ЭК								MO 52000.4-OFBAO/02 или MODACT MON 52030.R2D2N
1055-32-ЭК	220	85	880	60	31	18	1,1	MODACT MON 52032.12C2N
1054-40-ЭК					39			
1053-50-ЭК	250	95	890	76	50	18	1,1	MODACT MON 52032.12C2N
1052-65-ЭК					58			
1057-65-ЭК					62			



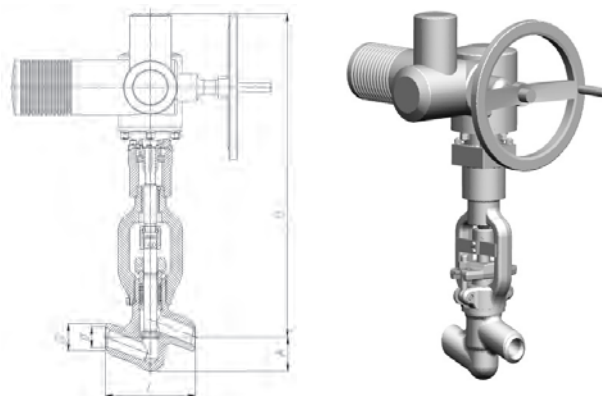
Клапаны DN 20-65 серий 998, 999, 1052, 1053, 1054, 1055, 1057  
с электроприводом производства «ZPA Pecky a.s.»

**Технические характеристики клапанов  
с электроприводом производства «AUMA Riester GmbH & Co. KG»**

Обозначение изделия	DN	Рабочая среда	Класс	Параметры рабочей среды		Материал корпуса (сталь)	Максимальный крутящий момент на втулке шпинделя, Н·м	Масса, кг
				Давление, МПа	Температура, °С			
998-20-ЭД	20	вода	2500	37,3	280	25	80	38,5
999-20-ЭД		пар	4500	25,0	545	12X1MФ		
1054-40-ЭД	40	вода	2500	37,3	280	20	300	96,5
1053-50-ЭД	50	пар	2500	13,7	560	12X1MФ	250	93,0
1052-65-ЭД	65	вода	1500	23,5	250	20	300	98,4

**Основные размеры и характеристики привода клапанов  
с электроприводом производства «AUMA Riester GmbH & Co. KG»**

Обозначение изделия	Размеры, мм					Время открытия (закрытия), с	Мощность электродвигателя, кВт	Обозначение привода
	L	A	H	D	d			
998-20-ЭД	160	46	610	32	18	12	0,37	SA 10.1-F10B1-380/50/3-22-10.1-4,3-6-8-S-31-11-IP67-KN-TP100+F10B1-A(K)
999-20-ЭД								
1054-40-ЭД	220	85	888	60	39	16	1,5	SA 14.5-F14B1-380/50/3-22-10.1-6,0-6-8-S-31-11-IP67-KN-TP100+F14B1-B
1053-50-ЭД				840	76			
1052-65-ЭД	250	95	900	76	58	16	1,5	SA 14.5-F14B1-380/50/3-22-10.1-6,0-6-8-S-31-11-IP67-KN-TP100+F14B1-B



Клапаны DN 20-65 серий 998, 999, 1052, 1053, 1054  
с электроприводом производства «AUMA Riester GmbH & Co. KG»



## По вопросам продаж и поддержки обращайтесь:

Архангельск +7 (8182) 45-71-35  
Астана +7 (7172) 69-68-15  
Астрахань +7 (8512) 99-46-80  
Барнаул +7 (3852) 37-96-76  
Белгород +7 (4722) 20-58-80  
Брянск +7 (4832) 32-17-25  
Владивосток +7 (4232) 49-26-85  
Владимир +7 (4922) 49-51-33  
Волгоград +7 (8442) 45-94-42  
Воронеж +7 (4732) 12-26-70  
Екатеринбург +7 (343) 302-14-75  
Иваново +7 (4932) 70-02-95  
Ижевск +7 (3412) 20-90-75  
Иркутск +7 (3952) 56-24-09  
Йошкар-Ола +7 (8362) 38-66-61  
Казань +7 (843) 207-19-05

Калининград +7 (4012) 72-21-36  
Калуга +7 (4842) 33-35-03  
Кемерово +7 (3842) 21-56-70  
Киров +7 (8332) 20-58-70  
Краснодар +7 (861) 238-86-59  
Красноярск +7 (391) 989-82-67  
Курск +7 (4712) 23-80-45  
Липецк +7 (4742) 20-01-75  
Магнитогорск +7 (3519) 51-02-81  
Москва +7 (499) 404-24-72  
Мурманск +7 (8152) 65-52-70  
Наб.Челны +7 (8552) 91-01-32  
Ниж.Новгород +7 (831) 200-34-65  
Нижневартоск +7 (3466) 48-22-23  
Нижнекамск +7 (8555) 24-47-85

Новороссийск +7 (8617) 30-82-64  
Новосибирск +7 (383) 235-95-48  
Омск +7 (381) 299-16-70  
Орел +7 (4862) 22-23-86  
Оренбург +7 (3532) 48-64-35  
Пенза +7 (8412) 23-52-98  
Первоуральск +7 (3439) 26-01-18  
Пермь +7 (342) 233-81-65  
Ростов-на-Дону +7 (863) 309-14-65  
Рязань +7 (4912) 77-61-95  
Самара +7 (846) 219-28-25  
Санкт-Петербург +7 (812) 660-57-09  
Саранск +7 (8342) 22-95-16  
Саратов +7 (845) 239-86-35  
Смоленск +7 (4812) 51-55-32

Сочи +7 (862) 279-22-65  
Ставрополь +7 (8652) 57-76-63  
Сургут +7 (3462) 77-96-35  
Сызрань +7 (8464) 33-50-64  
Сыктывкар +7 (8212) 28-83-02  
Тверь +7 (4822) 39-50-56  
Томск +7 (3822) 48-95-05  
Тула +7 (4872) 44-05-30  
Тюмень +7 (3452) 56-94-75  
Ульяновск +7 (8422) 42-51-95  
Уфа +7 (347) 258-82-65  
Хабаровск +7 (421) 292-95-69  
Чебоксары +7 (8352) 28-50-89  
Челябинск +7 (351) 277-89-65  
Череповец +7 (8202) 49-07-18  
Ярославль +7 (4852) 67-02-35

сайт: [chzem.pro-solution.ru](http://chzem.pro-solution.ru) | эл. почта: [cmz@pro-solution.ru](mailto:cmz@pro-solution.ru)

телефон: 8 800 511 88 70