

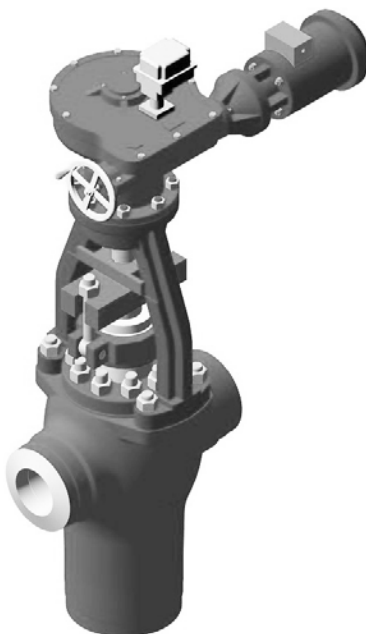


ЧЗЭМ

"Энергомаш (Чехов)-ЧЗЭМ"

КЛАПАНЫ ЗАПОРНО- ДРОССЕЛЬНЫЕ DN 100/150, 150/250, 200/250

Технические характеристики



По вопросам продаж и поддержки обращайтесь:

Архангельск +7 (8182) 45-71-35
Астана +7 (7172) 69-68-15
Астрахань +7 (8512) 99-46-80
Барнаул +7 (3852) 37-96-76
Белгород +7 (4722) 20-58-80
Брянск +7 (4832) 32-17-25
Владивосток +7 (4232) 49-26-85
Владимир +7 (4922) 49-51-33
Волгоград +7 (8442) 45-94-42
Воронеж +7 (4732) 12-26-70
Екатеринбург +7 (343) 302-14-75
Иваново +7 (4932) 70-02-95
Ижевск +7 (3412) 20-90-75
Иркутск +7 (3952) 56-24-09
Йошкар-Ола +7 (8362) 38-66-61
Казань +7 (843) 207-19-05

Калининград +7 (4012) 72-21-36
Калуга +7 (4842) 33-35-03
Кемерово +7 (3842) 21-56-70
Киров +7 (8332) 20-58-70
Краснодар +7 (861) 238-86-59
Красноярск +7 (391) 989-82-67
Курск +7 (4712) 23-80-45
Липецк +7 (4742) 20-01-75
Магнитогорск +7 (3519) 51-02-81
Москва +7 (499) 404-24-72
Мурманск +7 (8152) 65-52-70
Наб.Челны +7 (8552) 91-01-32
Ниж.Новгород +7 (831) 200-34-65
Нижневартовск +7 (3466) 48-22-23
Нижнекамск +7 (8555) 24-47-85

Новороссийск +7 (8617) 30-82-64
Новосибирск +7 (383) 235-95-48
Омск +7 (381) 299-16-70
Орел +7 (4862) 22-23-86
Оренбург +7 (3532) 48-64-35
Пенза +7 (8412) 23-52-98
Первоуральск +7 (3439) 26-01-18
Пермь +7 (342) 233-81-65
Ростов-на-Дону +7 (863) 309-14-65
Рязань +7 (4912) 77-61-95
Самара +7 (846) 219-28-25
Санкт-Петербург +7 (812) 660-57-09
Саранск +7 (8342) 22-95-16
Саратов +7 (845) 239-86-35
Смоленск +7 (4812) 51-55-32

Сочи +7 (862) 279-22-65
Ставрополь +7 (8652) 57-76-63
Сургут +7 (3462) 77-96-35
Сызрань +7 (8464) 33-50-64
Сыктывкар +7 (8212) 28-83-02
Тверь +7 (4822) 39-50-56
Томск +7 (3822) 48-95-05
Тула +7 (4872) 44-05-30
Тюмень +7 (3452) 56-94-75
Ульяновск +7 (8422) 42-51-95
Уфа +7 (347) 258-82-65
Хабаровск +7 (421) 292-95-69
Чебоксары +7 (8352) 28-50-89
Челябинск +7 (351) 277-89-65
Череповец +7 (8202) 49-07-18
Ярославль +7 (4852) 67-02-35

сайт: chzem.pro-solution.ru | эл. почта: cmz@pro-solution.ru
телефон: 8 800 511 88 70

КЛАПАНЫ ЗАПОРНО-ДРОССЕЛЬНЫЕ DN 100/150, 150/250, 200/250

Клапаны запорно-дроссельные DN 100/150, 150/250, 200/250 серии 950 применяются в качестве дроссельных регуляторов быстродействующей редуционно-охладительной установки (БРОУ), предназначенных для сброса излишков острого пара, возникающих при пусках и остановах энергоблоков, при резких снижениях нагрузок турбины и в случаях превышения давления в трубопроводе сверх допустимого значения.

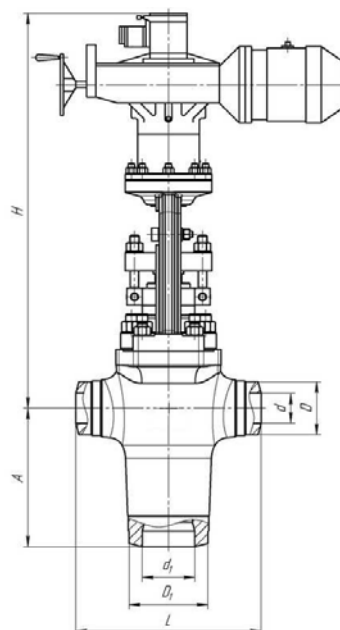
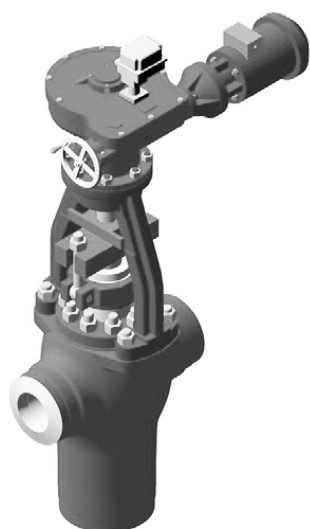
Клапаны DN 100/150 предназначены для БРОУ энергоблоков мощностью 300 МВт (950-100/150-Э) и БРОУ питательного турбонасоса энергоблоков мощностью 500 МВт (950-100/150-Э). Клапаны DN 150/250 и DN 200/250 предназначены для БРОУ энергоблоков мощностью от 300 до 1200 МВт и БРОУ питательного турбонасоса энергоблоков мощностью 800 МВт.

Техническая характеристика дроссельных устройств

Обозначение изделия	DN (на входе/ на выходе)	Рабочая среда	Класс	Параметры рабочей среды		Максимальный расход пара при рабочих параметрах и критическом перепаде давления Q, т/ч	Максималь- ный крутя- щий момент на втулке шпинделя, Н•м	Материал корпуса (сталь)	Масса, кг
				Давление, МПа	Температура, °С				
950-100/150-Э...-Э-01	100/150	пар	4500	25,0	545	206,0; 120,0	1100	15X1M1ФЛ	700
950-150/250-Э	150/250					480,0...740,0	2000		1412
950-150/250-Э-01						375,0...580,0			1457
950-150/250-Э-02									1413
950-200/250-Э						200/250			1000,0

Основные размеры и характеристики привода клапанов запорно-дроссельных

Обозначение изделия	Размеры, мм							Ход клапана, мм	Тип привода	Мощность электродви- гателя, кВт	Продолжи- тельность осуществления полного хода, с
	L	A	H	D	d	D ₁	d ₁				
950-100/150-Э...-Э-01	600	450	1732	172	97	255	170	40	794-ЭР-0а	3,2	14,0
950-150/250-Э	730	585	1565	262	151	335	263	75 ^{±5}	876-Э-0-02	6,0	22,0
950-150/250-Э-01									876-Э-0	11,8	11,0
950-150/250-Э-02									876-Э-0-02	6,0	22,0
950-200/250-Э									850	600	1485



Клапаны запорно-дроссельные DN 100/150, 150/250, 200/250 серии 950

По вопросам продаж и поддержки обращайтесь:

Архангельск +7 (8182) 45-71-35
 Астана +7 (7172) 69-68-15
 Астрахань +7 (8512) 99-46-80
 Барнаул +7 (3852) 37-96-76
 Белгород +7 (4722) 20-58-80
 Брянск +7 (4832) 32-17-25
 Владивосток +7 (4232) 49-26-85
 Владимир +7 (4922) 49-51-33
 Волгоград +7 (8442) 45-94-42
 Воронеж +7 (4732) 12-26-70
 Екатеринбург +7 (343) 302-14-75
 Иваново +7 (4932) 70-02-95
 Ижевск +7 (3412) 20-90-75
 Иркутск +7 (3952) 56-24-09
 Йошкар-Ола +7 (8362) 38-66-61
 Казань +7 (843) 207-19-05

Калининград +7 (4012) 72-21-36
 Калуга +7 (4842) 33-35-03
 Кемерово +7 (3842) 21-56-70
 Киров +7 (8332) 20-58-70
 Краснодар +7 (861) 238-86-59
 Красноярск +7 (391) 989-82-67
 Курск +7 (4712) 23-80-45
 Липецк +7 (4742) 20-01-75
 Магнитогорск +7 (3519) 51-02-81
 Москва +7 (499) 404-24-72
 Мурманск +7 (8152) 65-52-70
 Наб.Челны +7 (8552) 91-01-32
 Ниж.Новгород +7 (831) 200-34-65
 Нижневартовск +7 (3466) 48-22-23
 Нижнекамск +7 (8555) 24-47-85

Новороссийск +7 (8617) 30-82-64
 Новосибирск +7 (383) 235-95-48
 Омск +7 (381) 299-16-70
 Орел +7 (4862) 22-23-86
 Оренбург +7 (3532) 48-64-35
 Пенза +7 (8412) 23-52-98
 Первоуральск +7 (3439) 26-01-18
 Пермь +7 (342) 233-81-65
 Ростов-на-Дону +7 (863) 309-14-65
 Рязань +7 (4912) 77-61-95
 Самара +7 (846) 219-28-25
 Санкт-Петербург +7 (812) 660-57-09
 Саранск +7 (8342) 22-95-16
 Саратов +7 (845) 239-86-35
 Смоленск +7 (4812) 51-55-32

Сочи +7 (862) 279-22-65
 Ставрополь +7 (8652) 57-76-63
 Сургут +7 (3462) 77-96-35
 Сызрань +7 (8464) 33-50-64
 Сыктывкар +7 (8212) 28-83-02
 Тверь +7 (4822) 39-50-56
 Томск +7 (3822) 48-95-05
 Тула +7 (4872) 44-05-30
 Тюмень +7 (3452) 56-94-75
 Ульяновск +7 (8422) 42-51-95
 Уфа +7 (347) 258-82-65
 Хабаровск +7 (421) 292-95-69
 Чебоксары +7 (8352) 28-50-89
 Челябинск +7 (351) 277-89-65
 Череповец +7 (8202) 49-07-18
 Ярославль +7 (4852) 67-02-35

сайт: chzem.pro-solution.ru | эл. почта: cmz@pro-solution.ru
 телефон: 8 800 511 88 70